

# TAKSTAR® 得勝



## TAKSTAR®

广东得胜电子有限公司

地址: 广东省惠州市博罗县龙溪镇富康一路2号

全国服务热线: 400 6828 333

传真: 0752-6383950

邮箱: [xs@takstar.com](mailto:xs@takstar.com)

邮编: 516121

网址: [www.takstar.com](http://www.takstar.com)

# TS-6800

VHF无线麦克风  
用户手册

# 目录

前言/产品特点/技术参数.....	1
功能介绍 .....	2-3
操作说明 .....	3-4
简单故障处理 .....	4-5
保养与维护 .....	5
包装配置 .....	6

## ※注意事项

为了确保您更好地使用本产品，请在使用前，详阅本说明书，了解正确操作方法，以获得理想的使用效果；并请妥善保存好本说明书，以备将来需要。

## 前言

TS-6800是一款双通道VHF频段无线麦克风，麦克风设计可充电式供电功能，配备环保型镍氢电池（9V/200mAH）可循环充电使用，电池可循环充电数百次，可有效解决频繁更换电池烦恼，是KTV理想选择。

## 产品特点

- 采用VHF频段设计，避免干扰频率
- 发射器采用充电式供电设计
- 配备大容量环保镍氢充电电池
- 使用距离远，音质清晰

## 技术参数

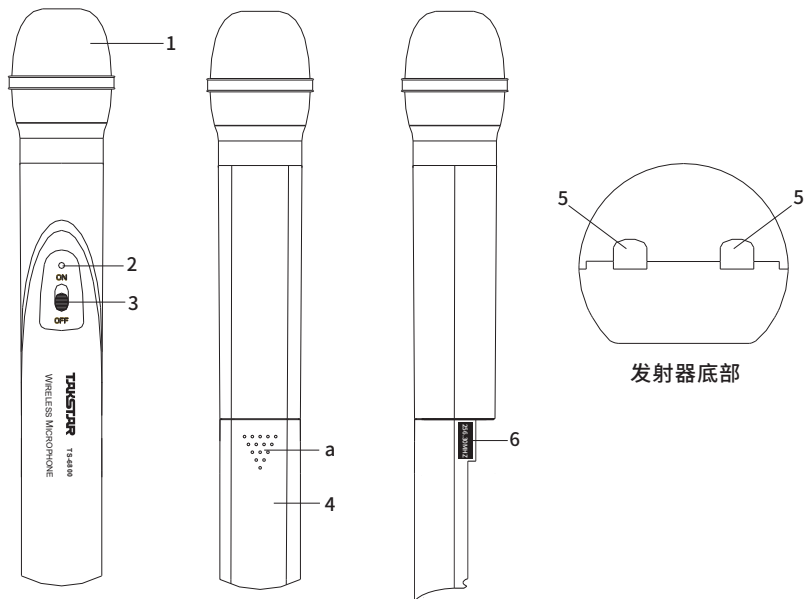
- 频率范围：170MHz-270MHz（定频）
- 通道数：两通道
- 频率响应：60Hz--15kHz
- 峰值调制度：±15kHz
- 射频稳定度：±0.005%
- 信噪比：>80dB
- 失真度：≤0.5%（at 1kHz）
- 发射功率：≤10mW
- 接收机供电：外接DC 12V/300mA 电源适配器
- 发射器供电：9V层叠电池
- 充电器供电：外接DC 12V/300mA电源适配器
- 充电时间：10-12小时
- 输出方式：独立及混合自动选择

# 功能介绍

## 发射器

1. 拾音器
3. 电源及静音开关
5. 充电器连接端口

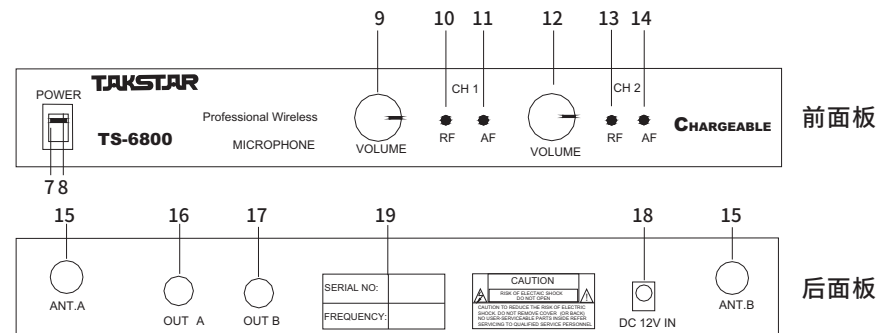
2. 电池状态指示灯
4. 电池盖
6. 频率标识



## 接收机

7. 电源开关
9. CH1路音量调节旋钮
11. CH1音频指示灯
13. CH2射频指示灯
15. ANTA、B拉杆天线
17. 输出座B
19. 频率标识/产品序列号

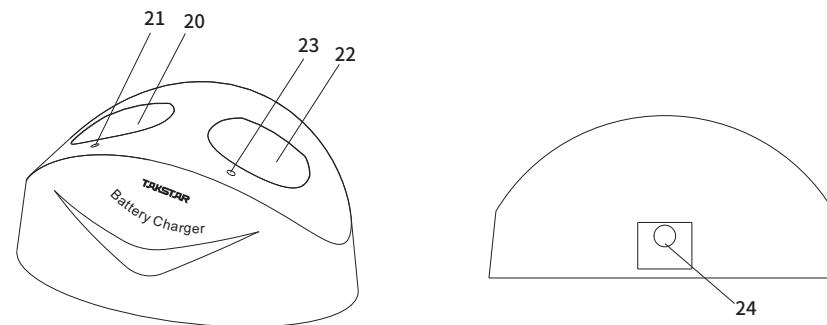
8. 电源指示灯
10. CH1射频指示灯
12. CH2路音量调节旋钮
14. CH2音频指示灯
16. 输出座A
18. 电源插孔



## 座式充电器

20. 充电管座A
22. 充电管座B
24. 电源插孔

21. 充电状态指示灯A
23. 充电状态指示灯B



## 操作说明

1. 把接收机放置牢固并与地面、墙壁保持1米以上的距离并远离干扰源。
2. 将接收机的拉杆天线（15）拉出，并与地面垂直。
3. 将本机所配备的专用电源转换器DC插头插入接收机的电源插孔（18）内，另一端，到交流电源（220V、50Hz）的插座内。
4. 如需双路音频信号单独控制输出时，请将2条音频传输线分别插入到OUTA、OUTB

- (16、17) 插孔内，如需双路音频信号混合在一起输出时，请将1条音频传输线任意插入到OUTA或OUTB插孔内，另外一端接入功放机或其它扩音设备。
5. 将接收机电源开关（7）向上按一下，电源指示灯（8）亮，表示接收机已工作，关机则将开关向下按一下。
  6. 安装电池：拿起麦克风，用手指按住电池盖（4）尾部的a处，向外轻轻推开电池盖，然后按电池盒内的电池极性标识装入电池，盖上电池盒盖，将其扣紧。
  7. 将麦克风的电源开关（3）向上推向“ON”位置，此时电池状态指示灯（2）闪烁一下，表示已通电，电池电压正常，如果此指示灯长亮，表示电池电压不足，请及时对它充电或更换电池，麦克风如需静音，则将开关推至中间位置，此时麦克风处于静音状态。
  8. 麦克风开启后，接收机相应频道的射频指示灯（10、13）点亮，表示接收机已经收到麦克风的射频信号，可通过调节对应频道的音量调节旋钮（9、12）及后级功放机或其它扩音设备的音量控制器，使本套产品输出至合适音量。
  9. 对准麦克风的拾音器（1）说话，接收机面板的音频指示灯（11、14）会随声音的大小而闪烁，此时表示机器已有声音信号输出。
  10. 麦克风电压不足时，可直接将麦克风插入本机所配的座式充电器的管座A、B（20、22）内（确保内装电池为本机所配的9V充电电池），此时必须关闭麦克风电源，将DC插头一端插入充电器的电源插座（24），再将电源转换器接入220V，此时相对应充电管座的状态指示灯（21、23）点亮并呈闪烁状态，当充电电池充满时，状态指示灯呈长亮状态，充完后，如长时间不使用必须拔出电源转换器和拔出麦克风。

## 简单故障处理

1. 打开接收机电源开关，指示灯不亮并无声：  
检查电源转换器是否接好；  
插座是否有交流220V的电压。

2. 发射器和接收机供电正常，但无接收：  
检查发射器与接收机工作频点是否对应。
3. 打开发射器电源开关时指示灯不亮，并无声：  
检查发射器是否装入电池或电池电量是否充足，电池是否装反极。
4. 讲话时，射频CH1、CH2 RF指示灯亮，且音频电平 AF指示灯会随声音的大小闪烁，但没有声音输出：  
确定接收机音量控制旋钮不为小MIN；  
确定接收机的音频传输线与功放机正确可靠的连接。
5. 发射器使用距离短：  
检查周围是否有其它强烈的电磁场或相同发射频率的无线电波之干扰；  
确定接收机天线全部拉出并与地面垂直；  
确定发射器的电池电量是否充足。

## 保养与维护

不要把本机放在高度潮湿，强电磁场，强阳光直射，高温等环境下使用或存放，若长时间停用应把接收机电源拔下，发射器电池取出。

**清洁：**清洁前必须把电源插头拔下，并使用干布清洁。不得使用任何清洁剂或溶解性液体，否则将损伤表面加工层。

**电源：**确保电源在使用要求的范围，过高或过低都会影响工作。发射器装入电池时，切勿将电池装反，否则可能损坏机器。

**维修：**若本机有故障或性能下降，请不要自行拆卸外壳进行维修，以免触电或严重损坏机器，并失去保修权。请联系当地经销商或本公司售后服务部，我们将竭诚为您做好。

**附件：**请使用制造商提供的附件或认可的附件产品，以便发挥理想性能。

**保修：**本机未含可改装部分，请勿自行拆开改装，否则将失去保修权力。

## 包装配置

接收机	1台
充电式发射器	2支
座式充电器	1台
音频传输线	1条
电源适配器DC 12V/300mA	2个
说明书	1份
角码	1个
6F22/9V镍氢充电电池	2节



## 产品服务保证书

### 注意事项:

1. 本单为保修凭证, 请用户妥善保管, 如有遗失, 恕不保修或退换。
2. 保修期限制: 购买之日起十二个月内。
3. 除了不可抗力事件损坏外, 由本公司负责, 免费维修。
4. 如属保管不善或使用不当造成的损坏, 维修点将酌情收费。
5. 擅自拆卸维修者, 不予保修。
6. 以上保修条款仅限于中国市场适用 (不含港澳台地区)。

姓名: \_\_\_\_\_ 电话: \_\_\_\_\_ 地址: \_\_\_\_\_

商品: \_\_\_\_\_ 型号: \_\_\_\_\_ 购买日期: \_\_\_\_\_ 年 \_\_\_\_ 月 \_\_\_\_ 日

维修记录栏(由维修员填写)	维修员签名	日期

◆ 广东得胜电子有限公司 ◆ 电话: 400-6828-333 ◆ 地址: 广东省惠州市博罗县龙溪镇富康一路2号