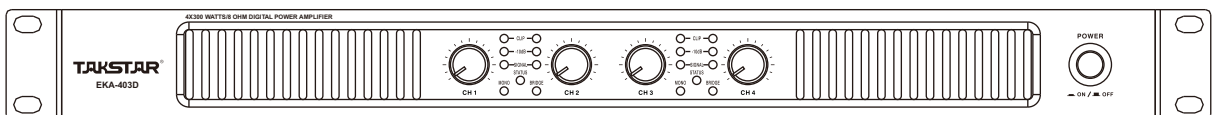
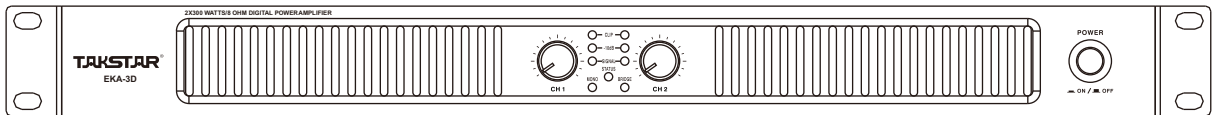


EKA-3D/EKA-403D

数字功率放大器

DIGITAL POWER AMPLIFIER



感谢您购买我们的产品。
在使用此产品之前，请仔细阅读我们的产品说明书。
为了方便您以后的使用，请妥善保管好此说明书。

- 此产品需要专业的工程师进行安装。
- 您可以询问专业的人士对产品进行安装或者到您购买产品的地方寻求帮助。
- 任何一种不正确的安装方式都有可能導致产品的无法使用。



注意在产品内部存在非绝缘的“危险电压”。可能会对人体造成一定的伤害。



注意在产品附带的说明书中存在重要操作说明和维护指南

小心：为避免受到电击，请勿私自移开底盖，如遇到问题也不要尝试自己修理，请委托专业维修人员修理。

警告：为了防止触电或火灾的危险，该装置不应暴露于雨水或湿气中以及装满液体的物品中，例如：花瓶。在使用本装置时请认真阅读操作指南。

重要安全说明

当使用电器产品时，应遵守基本原则。遵循的原则，包括以下内容：

- 1、仔细阅读使用手册。
- 2、保管好仪器的使用说明书。
- 3、留意所有的警告。
- 4、遵循说明书的做法。
- 5、不要在靠近水的位置使用本装置。
- 6、只能用于布擦拭仪器。
- 7、保持仪器通风口通风流畅，安装产品时要按照制造商的说明书进行安装。
- 8、不要安装任何靠近热源，如散热器，加热器，火炉或其他装置（包括放大器），容易产生热量。
- 9、仅使用制造商提供的附件/配件。
- 10、在雷雨天气或是长时间未使用时拔出此装置。
- 11、当装置已经损坏，如电源线或插头损坏，液体溅入或异物掉入装置，该装置已暴露于雨水或湿气，运行不正常，或已被摔。请咨询维修点的专业人员。

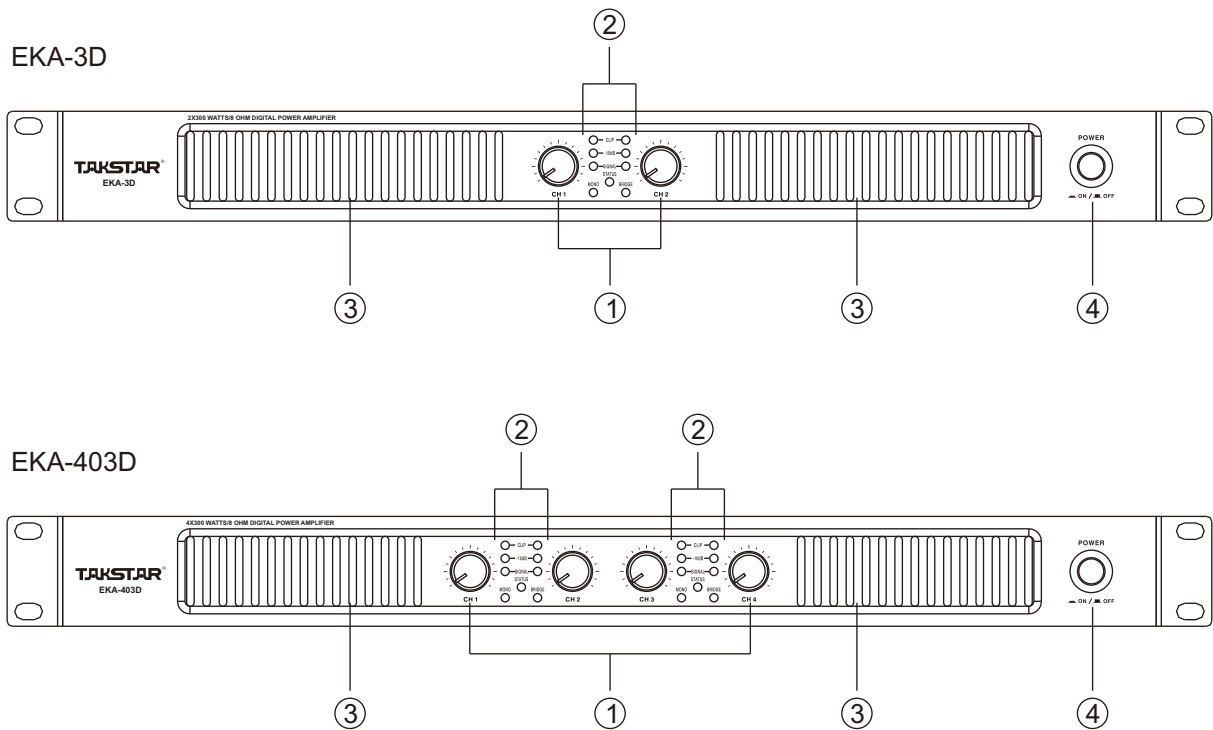
产品介绍

此数字功率放大器为1U外观设计，Class-D拓扑架构并集成开关电源设计，具有超轻巧的重量和强大的功率输出。前面板带有精准的控制旋钮，开机时LED指示灯可显示系统的运行状态，从后排到前排的冷却系统确保了机器高性能稳定运行。机器的轻巧以及强大的功率输出易于产品的运输和更多领域的应用。

产品特性

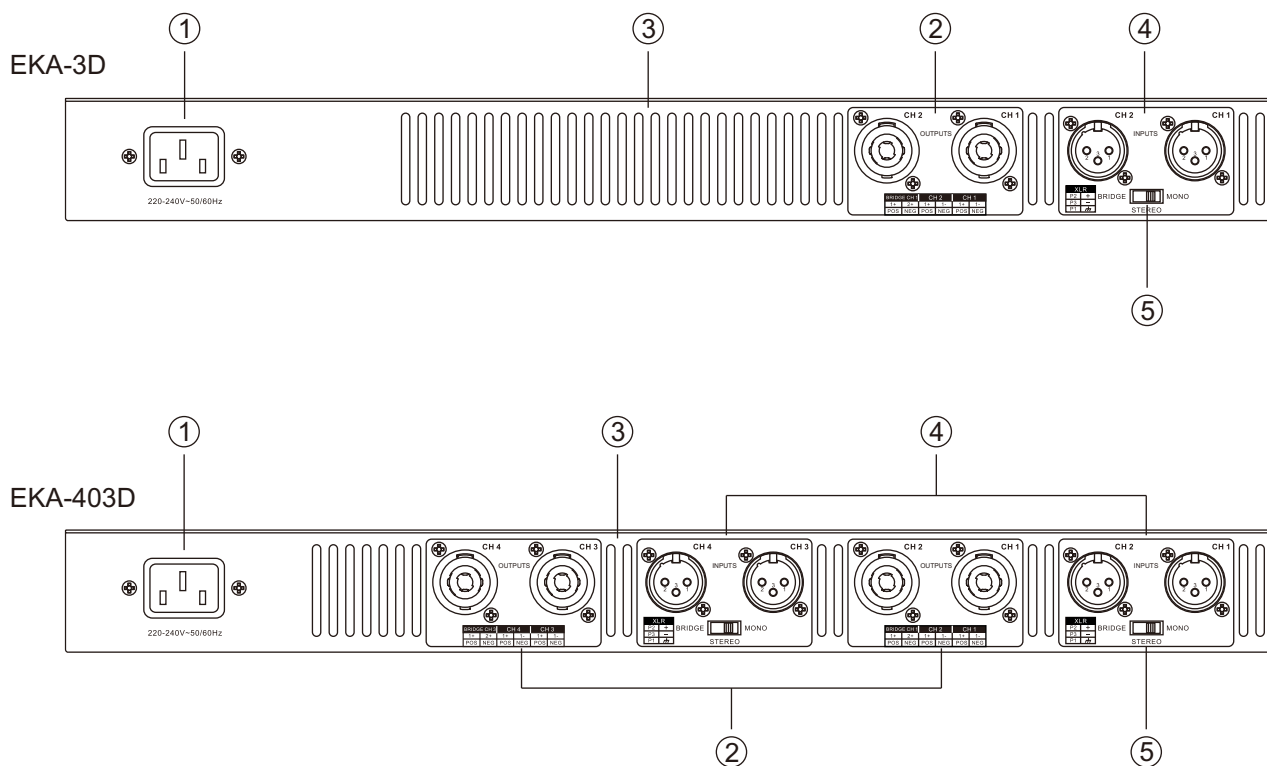
- * Class-D拓扑架构并集成开关电源设计，重量超轻。
- * 拥有高效率功率转换电路、功率输出强劲、电源消耗低、绿色环保。
- * 前面板精准增益控制，有电源、信号、保护和消波的工作信号灯。
- * 每通道独特全自动保护电路设计，保护功能有直流、过热、过载以及限幅。
- * 从后排到前排的散热排风系统设计，确保设备长时间、高可靠性运行和使用。
- * 机器的轻巧以及强大的功率输出允许产品更多领域的应用。
- * 采用平衡XLR输入接口和专业SPEAKON输出接口。
- * 后排拨动开关用于选择单声道、立体声或桥接工作模式。

前面板功能



- 1, 通道控制
调整输入电平， 顺时针转动旋钮 提高信号增益， 逆时针旋转 降低增益。
- 2, 信号和限制
LED显示每个通道的信号电平。如果红色指示灯连续在亮，请降低输入增益。
- 3, 通风设备
气流的通风口，不允许堵塞或被遮挡住。
- 4, 电源开关
控制功放电源的开与关，按下ON为开，弹起OFF为关。

后面板功能



- 1, 电源插座
电源插座可接标准的IEC电源线。
- 2, SPEAKON 输出
采用专业的SPOKEN插座连接。
- 3, 排气扇
速度可自动调整，以确保无故障运行。
- 4, 输入
输入信号采用专业的平衡XLR插座作为输入口。
- 5, 模式开关（单声道/立体声/桥接）
通过模式转换开关进行单声道/立体声以及桥接之间选择。

操作模式

单声道模式

该模式只使用CH 1的输入信号，在此模式下，两个功放输出端的信号相同。音量控制方法与立体声模式（STEREO）相同，两个音量旋钮控制相对应的通道音量的大小。

立体声模式

立体声（双通道）的操作：关闭功率放大器，通过后面板上的模式选择开关选择输出状态。在这种模式下，两个通道相互独立运作，其电位器控制各自的电平。因此，CH 1输入通道上的信号会在CH 1输出通道产生对应的信号，CH 2输入通道上的信号会在CH 2输出通道产生对应的信号。

桥接模式

功率放大器的通道可以桥接在一起，组成一个非常强大的单通道放大器。在桥接模式下操作时应谨慎使用，输出端可能存在致命的电压。如果要桥接放大器，将后面板的开关拨至桥接的位置。在桥接模式下，只有CH 1通道的输入衰减器是运作的。

指示灯

数字功率放大器前面板每通道的LED指示灯功能有：保护状态、削波和信号。LED指示灯通知用户每个通道的操作状况，并警告可能出现的异常情况。

保护功能

电路保护

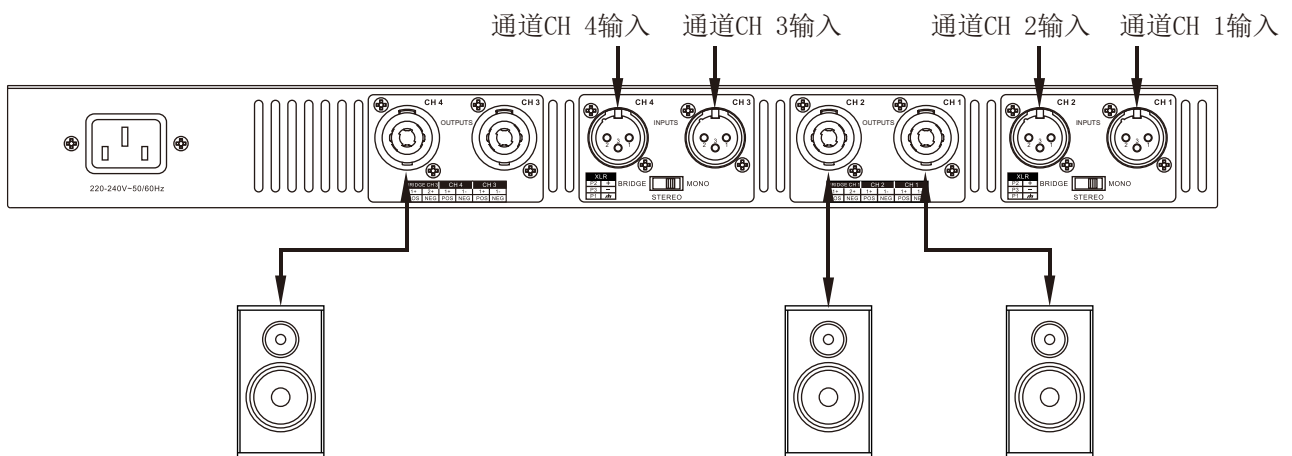
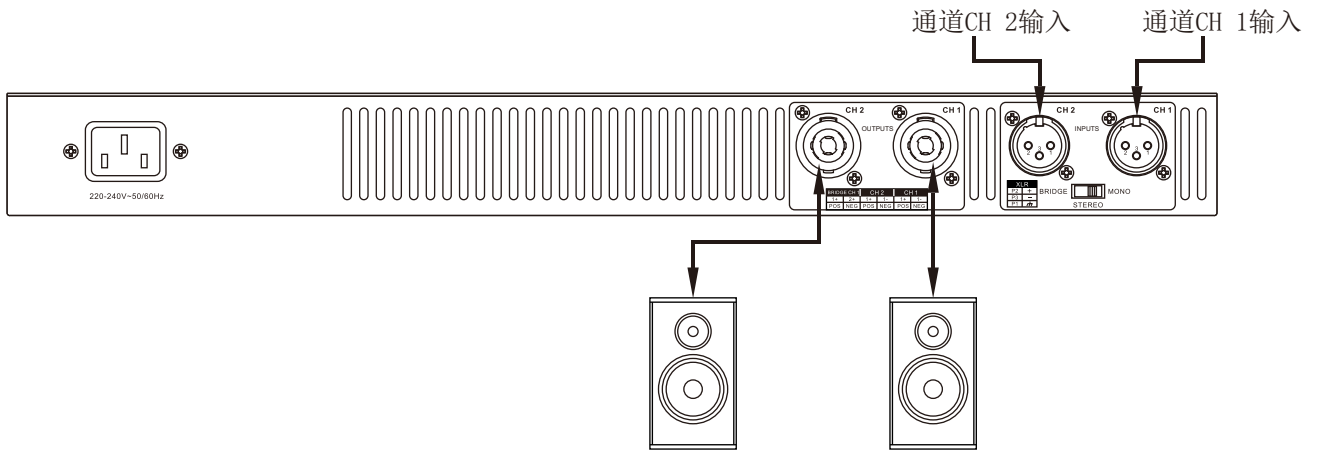
- 1, 散热：无级变速风扇从前向后排风。
- 2, 放大器保护：热保护、过热、过载以及限幅,有效的保证设备安全长期使用。
- 3, 过载保护：开启/关闭静音，直流故障电源关闭。

入门指南

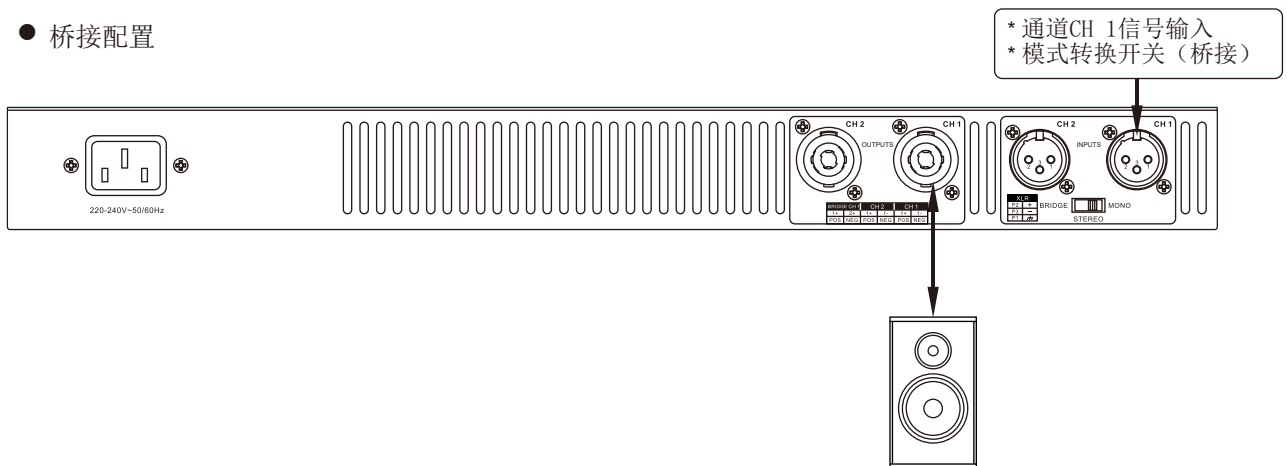
- 1, 开启功放前确保声源处于关闭状态。
- 2, 将所有输入旋钮设置为全逆时针方向。
- 3, 打开声源（调音台，光盘播放器，电脑）。
- 4, 按下电源按钮开关打开放大器。
- 5, 设置声源的输出电平。
- 6, 调整输入控制，设置输入电平。
- 7, 如果LED灯不断地闪烁。降低增益控制值直到LED间断地闪着。这时信号强度和功放余量应该在最佳状态。

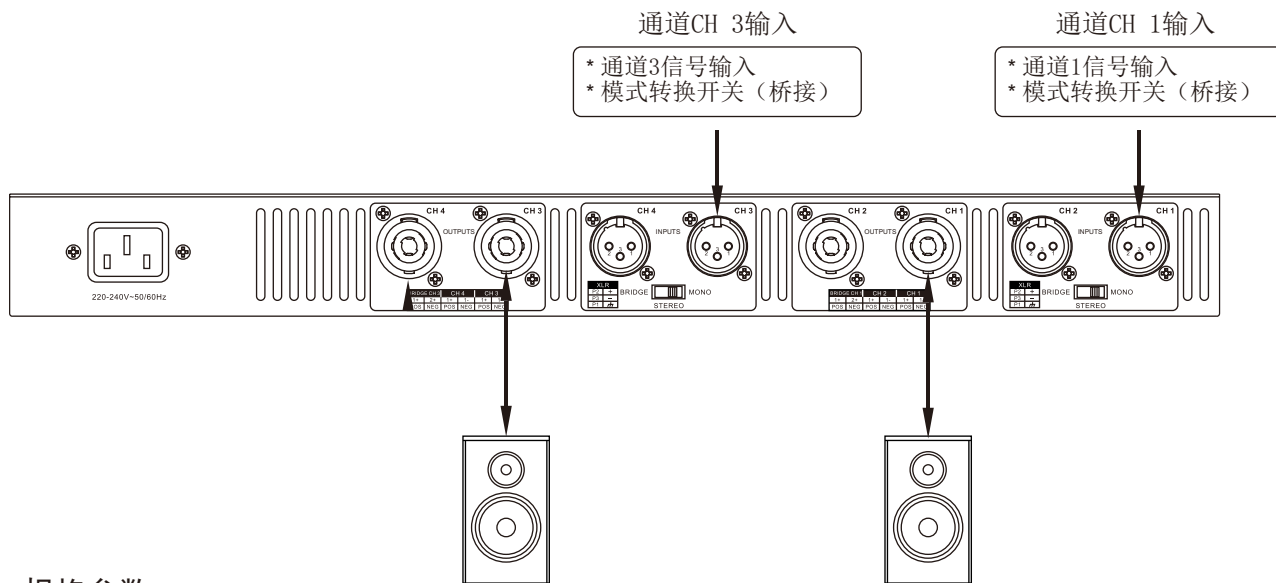
功放配置

- 全频立体声系统



- 桥接配置





规格参数

	EKA-3D	EKA-403D
4 Ω 立体声	500W X 2	500W X4
8 Ω 立体声	300W X2	300W X4
8 Ω 桥接	1000W	1000W X2
失真度 (1kHz, -10dB/40hms)	<0.1%	
频率响应	10Hz to 20kHz, +/-1dB	
输入阻抗 (平衡/不平衡)	20k/10k	
灵敏度	0dB	
信噪比(20Hz-20KHz,4Ohms)	>100 dB	
分离度(1KHz,4Ohms)	>70dB	
阻尼系数(10-400Hz,8Ohms)	>300	
输出级	Class D	
保护	短路, 直流输出, 过载, 低压	
控制	前排:电源开关, 通道1-2增益控制	前排:电源开关, 通道1-4增益控制
	后排: 单声/立体声/桥接	
显示	Clip/-10dB/Signal	
	Mono/Bridge/Status	
通电延时	4S	
输入	XLR 母座	
输出	SPEAKON	
重量 (净重)	5.0kg	6.5kg
尺寸 (宽X深X高)	482X358X44mm	

TAKSTAR® 得勝

广东得胜电子有限公司

生产基地:广东省惠州市博罗县龙溪镇龙桥大道

电话: 0752-6383951

传真: 0752-6383950

邮箱: XS@takstar.com

邮编: 516100

网址: www.takstar.com

