



欢迎使用2.4G 指向性天线。本产品为2400~2500MHz宽频段设计，采用单根RG58 线连接方便使用，具有一定的防水性能；适用于工程应用和户外演出。请您在使用之前，仔细阅读说明书，以便能正确的操作，发挥出产品的性能。

## 产品特性

- 宽频段(2400~2500MHz)设计。
- 天线的前后比高，可有效抑制后方的干扰信号。
- 单条RF线连接，节约线材，方便使用。
- 具有一定的防水性能，可户外使用。

## 天线安装

1. 可将带有螺纹的集成式支架轻松地固定到话筒支架上。
2. 使用配送线缆RG58连接线将天线连接到接收机。
3. 将天线对准需要覆盖的区域。

## 线缆维护

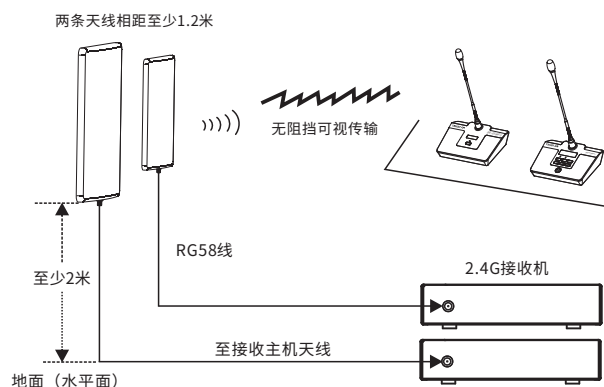
为让发挥出天线的性能，应注意下列事项：

1. 避免线缆扭弯或扭结。
2. 不要使用方便夹（例如用钉子环绕固定线缆）让线缆改变形状。
3. 在户外使用时，应注意采用对高频信号无衰减的材料进行遮挡，避免造成信号衰减和暴露在外面日晒雨淋，导致缩短使用寿命。
4. 不要在高温高湿环境中使用。
5. 不要将此天线用于发射信号。

## 天线放置

在固定天线时，应注意下列事项：

1. 天线适用于2.4G无线接收机系统。
2. 在使用到至少两条天线以上时，天线与天线彼此相距至少1.2米的距离。
3. 为达到良好的效果，应尽量调整天线的位置，避开障碍物和人群。
4. 安装时，天线的正面尽量避开较大的金属物体，避免影响使用效果。
5. 安装时，天线应距离地面至少2米以上，以获得更好效果。



## 技术参数

频率范围：2400~2500MHz

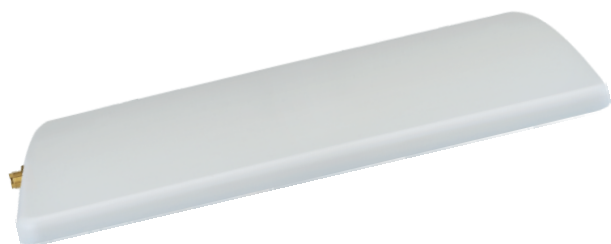
天线增益：> 10dBi

天线接口：SMA/50Ω

驻波比：< 2.0

## 标准配件

指向性天线	一个
天线延长线	一条
支架座	一套



Thank you for choosing Takstar 2.4G directional antenna. Please read the user manual carefully before using to make sure the correct operation and to exert the best performance of this product.

## Features

- Wide frequency band design (2400~2500MHz)
- High front-to-rear ratio effectively restrain the rear interference signal
- Provided with one RG58 cable for convenient use

## Installation

1. Assemble the holder supplied along with the product on the antenna, then fix the holder with a microphone tripod. Or hang the antenna directly on the wall
2. Antenna should aim at the working transmitters

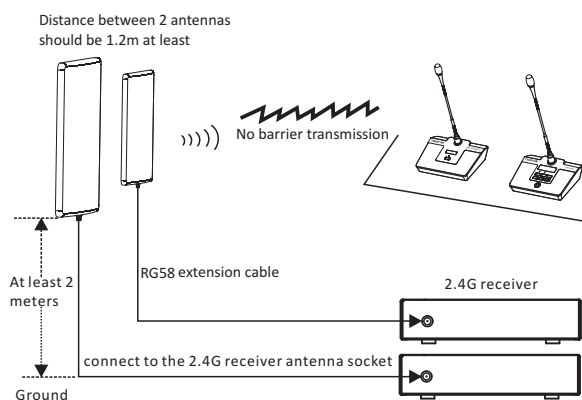
## Cable Maintenance

To keep the best performance of the uni-directional directivity, please note:

1. Avoid twisting or knotting the cable
2. Do not use any clip to change the shape of the cable(e.g. try to fix the cable by wrapping it on a nail)
3. When being used outdoors, please use the shelter which will not attenuate the high frequency signal such as plastic material to protect the antenna from signal attenuation and exposure to sun and the rain
4. Do not expose the antenna to the extreme humidity
5. Do not use the antenna to transmit signal

## Caution

1. The antenna is applicable to 2.4G wireless receiver system
2. If two or more antennas need to be used simultaneously, the distance between each two antennas should be at least 1.2 meters
3. To maximize the performance of the antenna, try to adjust the position of the antenna to avoid the crowd and obstacles as much as possible
4. Antenna front side should avoid big metal objects
5. The antenna should be installed at least 2 meters above the ground



## Specification

Frequency Range: 2400~2500MHz  
 Operating Range: 40 meters  
 Antenna Gain: >10dBi  
 Antenna Connector: SMA/50Ω  
 Standing Wave Ratio: <2.0

## Product Content

Directional antenna	1 pc
Extension cable	1 pc
Holder	1 set