

TAKSTAR® 得勝

TAKSTAR® 得勝



广东得胜电子有限公司

生产基地：广东省惠州市博罗县龙溪镇富康一路2号

电话：0752-6383956

邮箱：xs@takstar.com

邮编：516121

传真：0752-6383950

网址：www.takstar.com

TS-108 集线器

用户手册

五. 技术参数

- 输入电压：AC18V
- 输出电压：输出幻象48V电源
- 输出电流：6.5mA
- 话筒连接匹配：幻象和非幻象供电话筒（连接不需幻象供电的麦克风，请关闭幻象电源）
- 话筒连接方式：10路6.35插座、10路卡侬母插座
- 重量：2.5KG
- 规格（长*宽*高）mm：485*206.5*61
- 功率：≤7.5W
- 输出阻抗：600Ω
- 信噪比：≥64dB
- 频率响应：30Hz-20kHz

六. 标准配置

TS-108集线器	一台
电源适配器	一个
说明书	一份
合格证	一份
保修卡	一份

尊敬的用户：

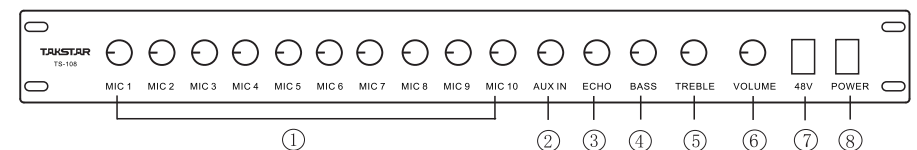
感谢您购买本公司产品，为了能正常发挥出本产品优异性能，在使用之前请务必仔细阅读本用户手册。

一. 产品特性

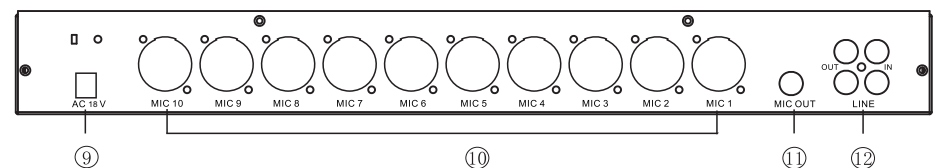
- 支持10路平衡或非平衡麦克风信号输入
- 各通道具有独立麦克风输出音量调节
- 具有立体声线路输入，可连接背景音源等设备
- 自带48V幻象电源供电系统，适应多种麦克风的供电需求
- 麦克风具有混响效果调节功能，提升发言和演讲效果
- 内置数字移频电路技术，啸叫抑制能力强，使会议安装更轻松
- 麦克风具有两段均衡调节，更好地适应不同的麦克风应用场所

二. 功能按键说明

前面板



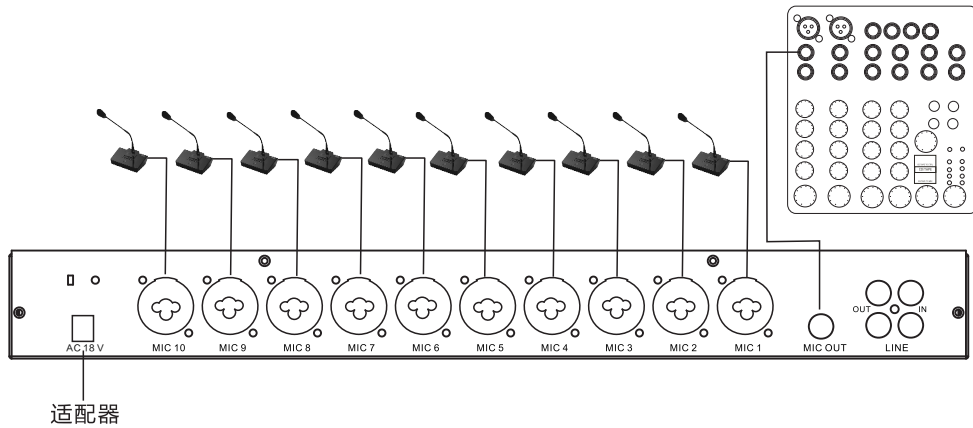
后面板



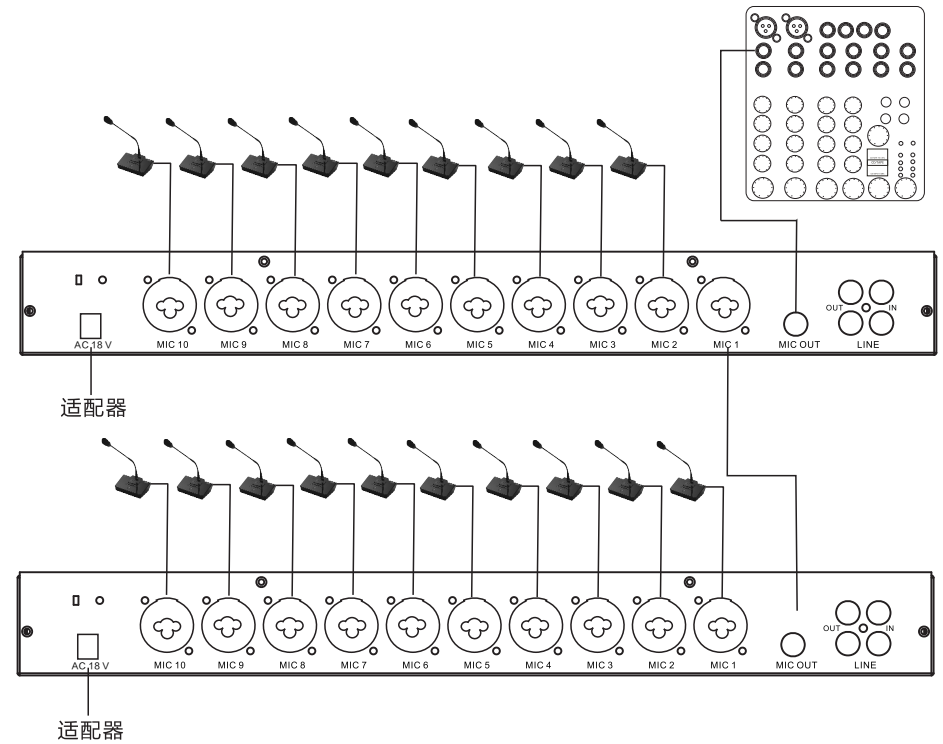
- ① 电平控制调节
- ② 线路输入控制
- ③ 混响效果调节
- ④ 低音均衡调节
- ⑤ 高音均衡调节
- ⑥ 输出总音量控制
- ⑦ 48V幻象电源开关(连接不需幻象供电的麦克风, 请关闭幻象电源)
- ⑧ 主机电源开关
- ⑨ 电源适配器接口
- ⑩ 麦克风输入接口
- ⑪ 麦克风输出接口
- ⑫ 线路输入/输出接口

三. 连接示意图

(1) 方法一



(2) 方法二 (多台串联)



四. 使用与维护

- ◆ 使用前, 请您先检查包装内的出厂配置是否齐全, 如缺件, 请您立即与销售商联系, 以便您在安装时顺利进行。
- ◆ 安装时, 请将所有的麦克风与混音器连接好, 再将混音器与音响设备连接好, 用麦克风测试音量, 使声音达到满意效果为准。
- ◆ 麦克风不发言时, 请关闭麦克风, 以免多个话筒开启, 容易产生啸叫。
- ◆ 请勿让水进入本装置或使之受潮, 否则可能会导致产品故障。