

# TAKSTAR® 得勝

科技让会议更有效率



广东省电声工程技术研究开发中心

广东得胜电子有限公司制造

地址：广东省惠州市博罗县龙溪镇富康一路2号

电话：400 6828 333

传真：0752-6383950

邮箱：xs@takstar.com

邮编：516121

网址：www.takstar.com

2.4G Wireless Conference System

## 2.4G 无线会议系统

# 目 录

前言.....	01
产品特点.....	01
DG-C100R主机.....	01-02
主机功能指示及开机操作	
主机设置操作	
DG-C100T1主席机.....	02-03
主席机按键功能	
主席机操作	
主席机的静音操作	
工作模式设置	
DG-C100T2代表机.....	04
代表机按键功能	
代表机设置操作	
软管麦克风.....	04
平板增益天线.....	05
系统安装事项.....	06
技术参数.....	06
主机包装配置.....	06

---

\* 得胜公司保留对本说明书中描述的产品及说明书内容更新和改进的权利，如有更改，恕不另行通知。

\* 如有疑问，请关注本公司的文宣资讯或网上查询[www.takstar.com](http://www.takstar.com)

\* 对其中涉及的描述和图像，以包装箱内内容和实物为准！

## 前言

尊敬的用户:

感谢您支持本公司产品,该产品是新一代“人性化”设计、易安装的会议设备,适合各种类型和大小的会议室,可对会议提供灵活管理。采用2.4G数字通讯技术,应用广泛,抗干扰和保密性更强。灵活的安装,完全摆脱了有线的束缚;数字化的信号管理,信息交换快速准确;精良细致的研发赋予产品良好的品质及使用寿命;让您轻松方便地在任何地点举行会议,为您提供清晰的发言和舒适的聆听环境。

在使用前,请仔细阅读此说明书并妥善保管,以便能正确的操作,发挥该产品的优良效果。

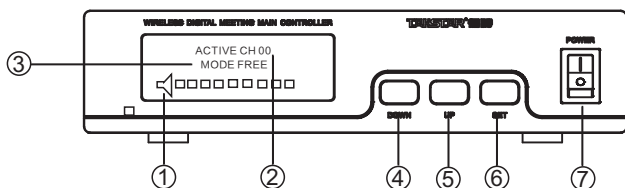
## 产品特点

- 采用2.4G无线数字技术,自适应跳频保密通信、抗干扰能力强
- 标配高增益定向天线,可延长本系统的无线距离,提高稳定性
- 支持4个通道同时发言,互不干扰
- 具有自由发言模式和申请发言模式选择,主席单元可控制代表机发言
- MCU电源管理系统,主机关闭电源后,各代表机将自动关机,降低电池消耗
- 主机、主席单元、代表单元均采用LCD显示屏,显示工作状态和电池电量
- 主机具有平衡输出和非平衡输出功能,方便与音响设备连接

## DG-C100R主机

### 一. 主机功能指示及开机操作

- ① 音量显示
- ② 发言人数
- ③ 通讯模式
- ④ 编号-
- ⑤ 编号+
- ⑥ 设置
- ⑦ 电源开关



## 系统安装事项

1. 主机电源应使用配送的DC  $\equiv$  12V/1A的适配器。
2. 一个主机所配会议单元的编码不得重码,当会议单元接通3秒后,主机LCD将显示该代表机编码。
3. 安装时应确保主机和会议单元的距离不要大于30米;中大型会议室,可将主机安装在会议桌中间(中空部分)的位置,可获得可靠的使用效果。

## 技术参数

载波频率: 2.4G(2400-2480MHz)数字跳频通信技术

使用距离: 使用外置定向天线,距离可达40-60米

主席机和代表机供电: 2节AA电池

电池使用时间:  $\geq$ 8小时

主机供电: DC  $\equiv$  12V/1A

音频响应: 70Hz-15KHz

## 主机包装配置

DG-C100R主机	1台
电源适配器	1个
音频连接线	1条
平板增益天线	1个
RG 58连接线5米	1条
天线支架座	1套
说明书	1份

主机需搭配以下设备组成无线会议系统:

1. DG-C100T1主席机
2. DG-C100T2代表机
3. 软管麦克风

## 平板增益天线

### 1. 天线安装

- ① 可将带有螺纹的集成式支架轻松地固定到话筒支架上。
- ② 使用标配线缆RG58连接线将天线连接到接收机。
- ③ 将天线对准需要覆盖的区域。

### 2. 线缆维护

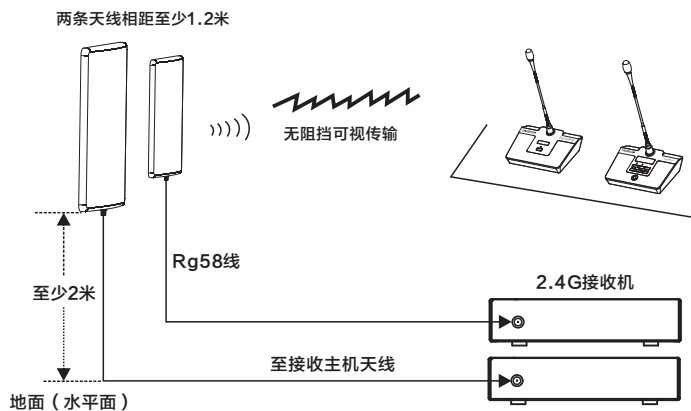
为了让单指向性保持理想性能，应注意下列事项：

- ① 避免线缆扭弯或扭结。
- ② 不要使用方便夹（例如用钉子环绕固定线缆）让线缆改变形状。
- ③ 在户外使用时，应注意采用对高频信号无衰减的材料进行遮挡，避免造成信号衰减和暴露在外面日晒雨淋，导致缩短使用寿命。
- ④ 不要暴露在高温高温的环境中。
- ⑤ 不要将此天线用于发射信号。

### 3. 天线放置

在固定天线时，应注意下列事项：

- ① 天线适用于2.4G无线接收机系统。
- ② 在使用到至少两条天线以上时，天线与天线彼此相距至少1.2米的距离。
- ③ 为达到良好的效果，应尽量调整天线的位置，避开障碍物和人群。
- ④ 安装时，天线的正面尽量避开较大的金属物体，避免影响使用效果。
- ⑤ 安装时，天线应距离地面至少2米以上，以获得更好效果。

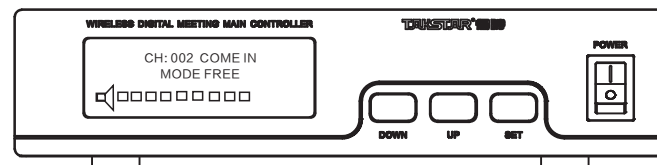


1-1 打开主机电源，主机液晶屏幕显示如图一所示，则主机启动成功。

注意：主机启动正常后，代表机和主席机才能启动，否则代表机和主席机开机几秒后为自动关机。当关闭主机电源，主席机和全部代表机将自动关机。主席机和代表机自动关机后不消耗电源。

1-2 主机液晶屏中间显示的是发言人数和通讯模式，通讯模式由主席机设置。

1-3 开代表机或主席机：如主机屏幕显示：“CH:XXX COME IN”其中XXX是通道号(或称话简单元号)表示通道XXX开启成功。



图一

## 二. 主机设置操作

2-1 主机是无线会议系统的服务基站，主席机和代表机必须加入主机的无线网络后，才能正常使用；这样的操作设计，即使是相邻房间的会议室，也不会互相干扰。

2-2 如图1是设置界面，按设置键进入，DOWN/UP键设置通道号范围1-255，主席机为1号，代表机为2-255号。

2-3 主席机和代表机加入主机网络的设置方法：

主席机入网：按设置键进入设置界面，屏幕显示“CH NO:001”，然后开主席机，几秒钟后主机屏幕显示OK并会自动退出设置界面，主席机入网操作成功。

2-4 代表机入网：按设置键进入设置界面，屏幕显示“CH NO:001”按DOWN/UP键改变号码(代表机的编码应大于或等于002)然后开代表机，几秒后主机屏幕显示OK并会自动退出设置界面，代表机入网操作成功后，代表机将会显示信号强度、电量以及编码。(每按一次设置键，通道号将自动加1，以便将多部代表机顺序编码。)

注意：对码时，应避免在同一部主机上，分配相同的编码给两个或更多通道单元。一个主机和一个主席机及若干个代表机构成一个独立系统，其中主席机和代表机各自都有不同的编码，主席机总是被编成1号。

## DG-C100T1 主席机

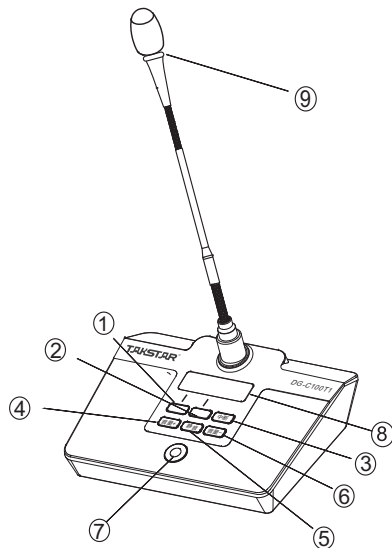
### 1. 主席机按键功能

- ① 左选择键：自由模式按键/申请同意键

- ② 中选择键：申请模式按键/申请拒绝键
- ③ 中断：全部静音(关闭所有代表机通话)
- ④ 音量+：系统音量增加
- ⑤ 静音：关闭本机通话(仅对主席机有效)
- ⑥ 音量-：系统音量调小
- ⑦ 电源：开启系统直接进入通话
- ⑧ LCD：显示当前工作状态，见图二
- ⑨ 咪管指示灯



图二



## 2. 主席机操作

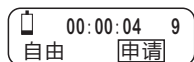
- a. 按⑦键开机后，主席机将与主机进行通讯，屏幕显示：“连接中”咪管指示灯⑨闪烁。
- b. 主席机与主机连接成功，屏幕显示：“00:00:00”开始计时，此时咪管指示灯⑨常亮。
- c. 如果连接失败主席机将自动关机。

## 3. 主席机的静音操作

- a. 按⑤静音键，主席机不可发言，代表机不受影响，屏幕显示：静音
- b. 再按⑤静音键，主席机恢复发言
- c. 按③键，全部代表机为静音状态，此时代表机全被中断，唯主席机可发言，屏幕显示：“全部静音”
- d. 代表机被中断后，如需发言必须再次启动代表机的通话功能。

## 4. 工作模式设置

- a. 按主席机左选择键①为自由模式；此时主席机显示屏上“自由”被选中(如图二)。
- b. 按主席机中选择键②为申请模式；此时主席机显示屏上“申请”被选中(如图三)。在该模式下，按代表机通话键，该请求会显示在主席机的屏幕上(此时屏幕背光闪烁)，需主席机的同意代表机才可发言，例如：002号代表机请求发言。主席机屏幕显示请求信息“YES/NO” (如图四)，同意002号代表机发言按①键，不同意按②键。
- c. 时间：开机后将开始计时，每次开机都从“00:00:00”开始计时，分别表示：时：分：秒。



图三



图四

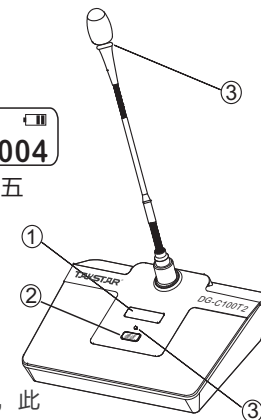
## DG-C100T2代表机

### 1. 代表机按键功能

- ① 显示屏：显示当前工作状态，如图五
- ② 通话键（电源开机键）
- ③ 通话指示灯：指示灯常亮时表示可正常发言，指示灯闪烁时表示与主机没有连接



图五

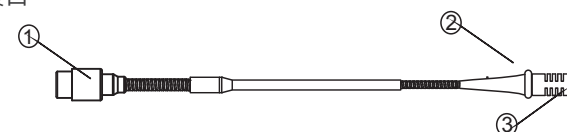


### 2. 代表机设置操作

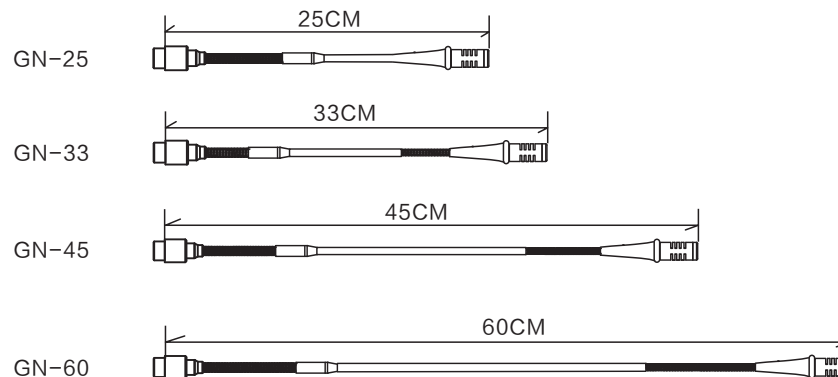
- a. 需要发言时请按通话键②，代表机开机并自动连接会议主机。开机后显示屏①亮。
- b. 指示灯③亮则表示可发言，指示灯③不亮则表示在待机状态，此时不能发言，如需发言，请按通话键。
- c. 如主席机设置为申请模式时，按代表机通话键后，通话指示灯③闪烁，表示正在申请中，申请成功后该指示灯常亮，申请失败后该指示灯不亮。
- d. 代表机在2小时内无操作或主机关机，将自动关闭电源。
- e. 该系统可4个通道同时发言，超过4个通道后，将自动关闭先开启的会议单元。

## 软管麦克风

- ① 连接器：连接主席机或代表机接口
- ② 信号指示灯
- ③ 麦克风拾音部分



### 软管麦克风型号如下(见图六)



图六