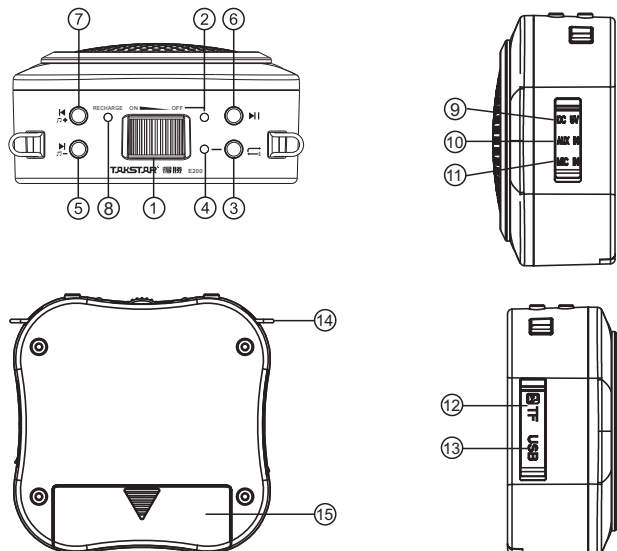


欢迎使用TAKSTAR便携式扩音器。本产品是专为户外活动等大功率场合而设计的，采用数字技术，提供更长的电池使用时间和更大功率输出，是户外活动的理想选择。在使用之前，请仔细阅读说明书，以便能正确的操作，发挥本扩音器的理想性能。

产品特性

- 集麦克风、功放、音箱、充电器、电池为一体的便携式数字扩音器
- 综合应用数字电声技术，能输出高达15W的音频功率
- 具有音乐播放功能，支持USB和TF存储卡上的多媒体音频文件播放
- 具有单曲循环功能，满足特殊场合的需求
- 内置大容量耐久型锂离子电池，充电只需6小时，使用时间可达20小时
- 灵活可变的多种佩戴方式，适应不同用户的个性需求
- 产品依照人体工学原理设计，造型新颖，外观时尚，使用舒适

控制面板示意图



- ① 电源开关：往ON方向旋转为开机和音量增大，往OFF方向旋转音量减小至关机
- ② 电源指示灯：开机后，此灯亮绿色，当电量不足时此灯亮红色
- ③ 单曲循环键：按此键设定与取消当前音乐曲目的循环播放状态
- ④ 循环播放指示灯：当按下音乐循环按键时，此灯长亮，表示已进入单曲循环模式
- ⑤ 音乐功能按键：▶、♪—短按为下一曲，长按此键可以单独调小音乐播放音量，满足讲解时做背景音乐
- ⑥ 播放/暂停按键：按此键可以控制音乐的播放与暂停；当插上U盘或TF卡开机时，按此键进入MP3播放状态
- ⑦ 音乐功能按键：◀、♪+短按为上一曲，长按此键可以单独增大音乐播放音量，满足讲解时做背景音乐
- ⑧ 充电指示灯：充电时此灯亮红色；充电饱和时，此灯亮绿色
- ⑨ 充电输入插孔：将随机配置的DC 5V电源充电器插头插入此孔，即可开始对电池充电
- ⑩ AUX IN输入插孔：可外接音源信号，充当小音箱使用
- ⑪ MIC IN输入插孔：将Φ3.5mm的麦克风插头插入此孔，进入扩音工作状态；操作时，请不要将麦克风的拾音面朝向扩音器的扬声器，以免产生啸叫
- ⑫ TF内存卡插口：根据示意图方向插入存有音乐文件的TF内存卡，插入时，听到“嗒”一声，表示已安装到位并将其锁住；取卡时只要将卡往下按，听到“嗒”一声，TF内存卡会自动弹出来
- ⑬ U盘插孔：将存放有音乐文件的U盘插入此孔
- ⑭ 肩挂扣
- ⑮ 电池仓：内装一节3.7V/2000mAh锂离子电池

技术参数

频率响应：80Hz-12kHz
 峰值输出功率：15W
 扬声器阻抗：4Ω
 工作电压：3.7V
 电池规格：1节3.7V/2000mAh锂离子电池

充电器规格：DC 5V 600~750mAh
 充电时间：约4-6小时
 使用时间：约20小时
 TF卡/U盘：支持到16G
 媒体格式：MP3
 单机重量：415g
 产品规格：107×107×52mm

使用说明

1. 将电池按正确的标示装入电池仓内
2. 将头戴麦克风正确的佩戴在头部，并调整好麦克风的拾音角度
3. 将Φ3.5mm的麦克风插头插入麦克风输入孔内
4. 打开电源，电源指示灯亮，调整音量按键到合适的音量大小
5. 使用过程中，若电量指示灯亮红色时，表示电池低电量，请及时充电

注意事项

1. 请不要将外部的音源信号（如DVD、MP3等）从MIC插孔输入，以免声音幅度过大失真
2. 为了安全可靠的充电，请使用随机配送的DC 5V 600-750mA专用充电供电器
3. 为了达到良好效果，请对准头戴麦克风的咪芯（1-2cm）处发音，以防方向不正引起啸叫
4. 非专业技术人员请不要擅自拆机改装或维修；如有问题或服务需求请联系当地经销商
5. 低电量或长时间不使用时应将电池充满电，以确保电池的使用寿命
6. 请勿将电池或电池组放在日照、火烤等类似过热环境中
7. **注意：**电池或电池组更换不当会有爆炸危险，只能用同样类型或等效类型的电池来更换并注意电池极性
8. **禁止：**禁止电池反接，短路，猛烈撞击和作为儿童玩具；不能使用其他充电装置为本机电池充电，也不能用本机为其他的电池充电，使用不当会有爆炸危险；禁止对非充电电池充电
9. 整机及配件都应放置在室内干燥通风处，避免雨淋、水滴、进水、重摔及覆盖通风孔
10. 为保护环境，请将废弃电池放入指定的分类垃圾桶或寄回给生产商，不可直接丢弃
11. 应保持电源或充电适配器的操作方便。长时间不用时，请将适配器从电源插座中拔出

仅适用于海拔2000米以下地区使用

仅适用于非热带气候条件下使用

标准配置



适用场合

教学、导游、培训、宣传、晨练、娱乐等场合扩音用

广东省电声工程技术研究开发中心
 广东得胜电子有限公司制造

地址：广东省惠州市博罗县龙溪镇富康一路2号

服务热线：400 6828 333

传真：0752-6383950

邮箱：xs@takstar.com

邮编：516121

网址：www.takstar.com