

TAKSTAR® 得勝

TAKSTAR®



用户手册

广东省电声工程技术研究开发中心

广东得胜电子有限公司制造

地址：广东省惠州市博罗县龙溪镇富康一路2号

电话：400 6828 333

传真：0752-6383950

邮箱：xs@takstar.com

邮编：516121

网址：www.takstar.com

E9M 扩音器 (数码播放器)

技术参数

频率响应：80Hz-12KHz

收音频率：88MHz-108MHz

额定功率：16W

峰值输出功率：20W

扬声器阻抗：4Ω

工作电压：7.4V

电池规格：7.4V/2000mAh锂离子电池组

充电器规格：DC 10.6V 450mA

USB输出：DC 5V 150mA

充电时间：约6小时

使用时间：6-8小时

产品规格：123.8×120.2×53.8mm

U盘和TF卡：支持到32G

媒体格式：MP3、WMA

单机重量：560g

标准配置

E9M扩音器	一台
遥控器	一个
绑带	一条
充电器（赠送）	一个
说明书	一份

选购件

HM-700
头戴麦克风



搭配此配件，可当扩音器使用，
应用于语音扩声。

ET120
FM调频发射器



搭配此配件，利用FM收音机功能，
可当无线扩音器使用，应用于无线
传输语音扩声。

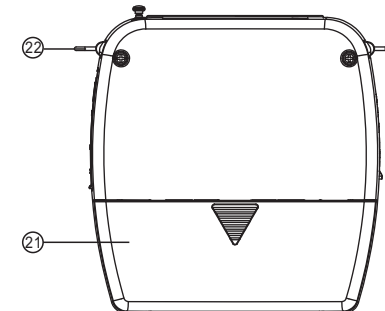
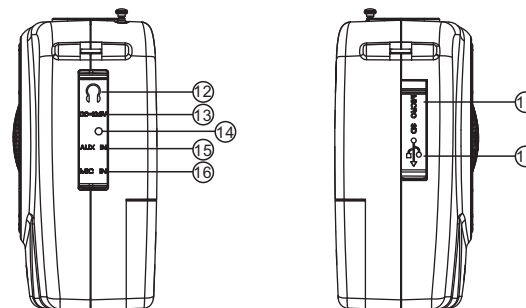
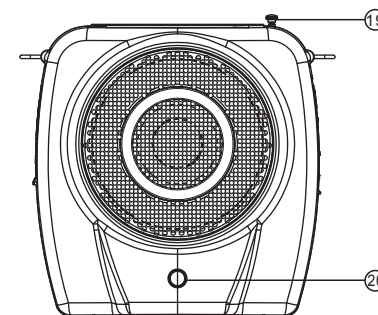
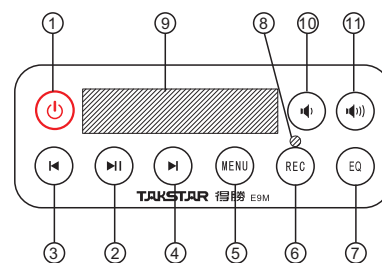
前言

欢迎使用 TAKSTAR E9M多功能数字扩音器。本产品采用先进触控技术，外观时尚、使用寿命长；采用数字音频处理技术，使用功率大时间长；高清晰度的数码管显示，应用更直观。为了确保您更好的使用本产品，请在使用前，详阅本说明书，了解正确的操作方法，以获得理想的使用效果。

产品特性

- 一款多功能扩音器，具有多媒体播放、录音、FM广播、单曲循环、EQ音效等娱乐功能
- 支持U盘、存储卡上的多媒体音频文件播放
- 配备红外线遥控器，操作简便快捷
- LED高亮度数码显示屏，直观掌控播放状态
- 采用数字音频技术，低功耗，输出功率高达20W
- 内置大容量锂离子电池，提供更多的电能和有效的使用时间
- 内置MCU充电管理保护系统，充电迅速，工作可靠
- 采用电容触控技术，操作简便，可靠耐用
- 灵活可变的多种佩挂方式，适应不同用户的个性需求
- 内置声卡功能，可作为外置USB音箱使用
- 具有消原唱功能，支持卡拉OK娱乐体验

操作面板功能示意图



- ① 电源开关按键：长按3秒后开机，数码显示屏⑨点亮，进入系统；开机状况中长按3秒此键，显示屏⑨显示“OFF”后关机
- ② 音乐功能按键：短按此键可播放/暂停音乐，长按此键可转换音乐/录音文件的播放。在收音状态下，长按此键可自动搜索电台，短按此键可选下一电台
- ③ 音乐功能按键：短按此键为上一曲（在收音状态时，短按此键可微调频率），长按此键可单独递减音乐播放/收音的音量，满足讲解时做背景音乐
- ④ 音乐功能按键：短按此键为下一曲（在收音状态时，短按此键可微调频率），长按此键可单独增加音乐播放/收音的音量，满足讲解时做背景音乐
- ⑤ MENU菜单按键：短按转换到收音、MIC模式，长按此键可消原唱进入卡拉OK模式
- ⑥ REC录音按键：只能录收音和麦克风，并在有储存空间的U盘或TF卡中录音。长按此键2秒，可对FM或MIC麦克风录音，此时录音指示灯⑧闪烁，在录音收音模式中数码显示屏⑨中“FM”同时闪烁。录音时，长按此键2秒保存录音并退出录音；在播放录音文件时，长按此键可删除当前播放的录音文件，显示屏显示DEL表示删除中。（注：在播放音乐文件时此操作无效）
- ⑦ EQ按键：长按此键可选择单曲/目录循环。短按此键可选择在5种不同EQ音效模式中切换（此模式只可在音乐模式下使用）
- ⑧ 录音指示灯：录音时指示灯闪烁
- ⑨ 数码显示屏：可显示音量、电台频道，如图一。数码显示屏显示持续闪动表示电池电量不足，请及时充电
- ⑩ 音量调节按键：短按此键音量逐步减小至无声，长按此键可连续减少音量至无声
- ⑪ 音量调节按键：短按此键音量逐步增加，长按此键可连续增加音量
- ⑫ 耳机插孔：插入耳机聆听音乐，同时切断喇叭外音
- ⑬ 充电电源输入插孔：将赠送的10.6V直流电源插入此孔进行充电
- ⑭ 充电指示灯：充电时亮红色，充电饱和时亮绿色
- ⑮ AUX IN输入插孔：用随机配置的3.5mm连接线，将DVD、MP3等音乐信号导入本扩音器可作为有源音箱使用
- ⑯ MIC IN输入插孔：将附件头戴式麦克风插头插入此孔，进入扩音状态
- ⑰ 内存卡插口：根据示意图的插卡方向插入TF内存卡，插入时，听到“嗒”一声，表示已安装到位并将其锁住；取卡时只要将卡往下按，听到“嗒”一声，TF内存卡会自动弹出来
- ⑱ USB插孔：插入U盘时，可读取U盘音乐文件。当应用USB数据连接线连接电脑时，可做声卡接口
- ⑲ 天线
- ⑳ 红外线接收窗口
- ㉑ 电池仓：内置大容量锂离子电池组
- ㉒ 挂绳扣

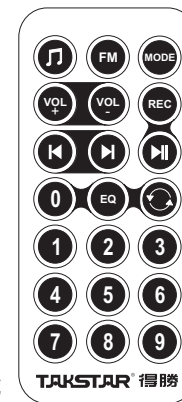


图一

遥控器面板功能示意图

遥控器效果图，如图二


1. 短按遥控器上的“MODE”可切换音乐、收音、MIC模式；在音乐模式下，长按此键进入音乐的卡拉OK模式
 2. 短按遥控器上的“FM”快速进入收音功能。此状态中长按“▶▶”键自动搜索电台，并自动保存电台，短按“▶▶”键选下一电台。长按“◀◀、▶▶”键频率快速步进，短按“◀◀、▶▶”微调频率，步长频率0.1MHz
 3. 短按遥控器上的音乐符号“🎵”键进入音乐播放功能。长按“▶▶”键转换音乐/录音文件播放，短按“▶▶”键播放/暂停播放
 4. 短按遥控器上的“REC”进入录音功能。在录音状态下，短按“REC”保存录音并退出录音模式；在播放录音文件时，长按“REC”删除录音文件
 5. 长按“VOL+、VOL-”键可连续增大、减小音量，短按“VOL+、VOL-”键可逐步增加、减小音量
 6. 短按“◀◀、▶▶”键可控制音乐上、下曲，长按“◀◀、▶▶”键可控制音乐的快进、快退
 7. 按“EQ”键有5种音效模式可选。（EQ模式只能在音乐模式中使用）
 8. 按“🔄”键可改变播放的循环模式
 9. 快速点歌功能：在音乐模式下输入歌曲的序号；如5，按“5”可直接播放第5首；当歌曲序号为两位数以上，如180，需快速按“1、8、0”即可播放第180首
 10. FM快速选台功能：在FM播放模式下，输入电台频率；如1000（一定是4位才有效的）频率电台
- 注：遥控功能需在扩音器开机或连接PC状态下使用




图二

注意事项

- 非专业技术人员请不要擅自拆机改装或维修；如有问题或服务需求请联系当地经销商
- 低电量或长时间不使用时应将电池充满电，以确保电池的使用寿命
- 请勿将电池或电池组放在日照、火烤等类似过热环境中
- **注意：**电池或电池组更换不当会有爆炸危险，只能用同样类型或等效类型的电池来更换并注意电池极性
- **禁止：**禁止电池反接，短路，猛烈撞击和作为儿童玩具；不能使用其他充电装置为本机电源充电，也不能用本机为其他的电池充电，使用不当会有爆炸危险；禁止对非充电电池充电
- 整机及附件都应放置在室内干燥通风处，避免雨淋、水滴、进水、重摔及覆盖通风孔
- 为保护环境，请将废弃电池放入指定的分类垃圾桶或寄回给生产商，不可直接丢弃
- 应保持电源或充电适配器的操作方便。长时间不用时，请将适配器从电源插座中拔出

 仅适用于海拔2000米以下地区使用

 仅适用于非热带气候条件下使用