

# TAKSTAR<sup>®</sup> 得胜



## EBS-081 多用途全天候音箱

使用手册 | User Manual

#### 注意事项

请在操作使用前，首先仔细阅读下属内容

\* 请将本说明书存放在安全的地方，以便将来随时参阅。

#### 警告

为了避免因触电、短路、损伤、火灾或其它危险可能导致的严重受伤甚至死亡，请务必遵守下列基本注意事项。这些注意事项包括但不限于下列情况：

#### 请勿打开

• 本设备不含任何用户可自行修理的零件。请勿打开本设备或试图拆卸其内部零件或进行任何方式的改造。若出现异常，请立即停

#### 关于潮湿的警告

• 请勿让本设备淋雨或在水附近及潮湿环境中使用，或将盛有液体的容器（如花瓶、瓶子或玻璃杯）放在其上，否则可能会导致液体溅入任何开口。如果任何液体如水渗入本设备，请让有资质的

#### 注意

为了避免您或周围他人可能发生的人身伤害、设备或财产损失，请务必遵守下列基本注意事项。这些注意事项包括但不限于下列情况：

#### 安放位置

- 请勿将本设备放在不稳定的地方，否则可能会导致突然翻倒。
- 请勿将本设备放置在可能会接触到腐蚀性气体或含有盐份的空气。否则可能会导致故障。
- 应根据施工相关法律执行施工作业，并务必由专业施工人员进行施工。如果本设备的安装需要进行施工作业，请务必遵照以下注意事项：
  - 选择能够承受本设备重量的安装硬件和安装场所。
  - 避免安放在经常振动的场所。

#### 连接

- 将本设备连接到其它设备之前，请务必关闭所有设备的电源开关。在打开或关闭所有设备的电源开关之前，请将所有音量都调到小。
- 请务必使用扬声器连接线将扬声器连接到扬声器插孔。使用其它

#### 保养维护

- 请勿用汽油、稀释剂或合成洗涤剂擦拭外包装，且不得使用电气触点清洁剂。否则可能会损坏外包装并溶解零部件。
- 请勿在常年潮湿或异常干燥的环境下使用，容易引起实木外框的

- 请勿将手指或手插入本设备的开口中。
- 如果声音失真，请勿使用本设备。在这种状态下继续使用可能会造成设备过热并造成火灾。
- 在选择在本设备上使用的功放器时，请确保功放器的输出功率低于本设备的电源容量（参见规格）。
- 即使功放器的输出功率低于本设备的电源容量（PGM），使用过高的输入信号所产生的削波会对本设备造成损坏。
- 尤其当产生以下声音或噪音时，可能会产生故障或火灾。

- 连续发出连续且失真严重的声音

#### 须知

为了避免本产品故障 / 损坏，或其它财物损坏，请遵照以下注意事项。

#### 使用和维护

- 请勿将乙烯、塑料或橡胶物件放置在本设备上，否则可能会造成面板褪色。
- 清洁本设备时，请使用柔软的干布。请勿使用油漆稀释剂、溶剂、清洁液或浸有化学物质的抹布。
- 当将设备从一个地方搬到另一个地方或打开或关闭空调时，由于环境问题的快速剧烈变化可能会造成本设备中出现结露。在产生的结露的情况下使用本产品可能会造成其损坏。如果预测到可能会发生结露，请将本设备闲置几小时直到结露完成干透为止。
- 连接音箱，尤其在并联音箱时，请务必遵照放大器的额定负载阻抗（参见规格）。连接超出放大器额定范围的阻抗负载可能会损坏放大器。
- 连接高阻抗音箱时，请确保音箱的总额定输入功率不超过放大器的输出功率。
- 关于保护电路
- 本音箱系统带有内置保护电路，可在输入信号过高时关闭音箱电源。
- 如果音箱发不出声音，请立即降低放大器的音量。

#### 关于本说明书

本说明书中的插图仅供说明之用，可能与您设备的实际情况有所出

对由于不正当使用或擅自改造本设备所造成的损失、数据丢失或破坏，得胜不负任何责任。

#### 装箱清单

当您打开包装时，检查并确认以下物件是否齐备：

- 音箱安装支架 x 1
- 音箱 x 1
- 使用说明书（本说明书） x 1
- 接线端子 x 1

## EBS-081 技术指标

### 特征

- 多用途全天候音箱
- 三角柱型艺术箱体
- 小型、轻量化设计
- 4x8" 椭圆低音单元
- 强大的输出能力
- 自带安装配套件
- 宽广的频率响应
- 极简的集成安装系统
- 可户外使用
- 多抽头变压器，定阻、70V或100V工作，工作模式多种功率可选。

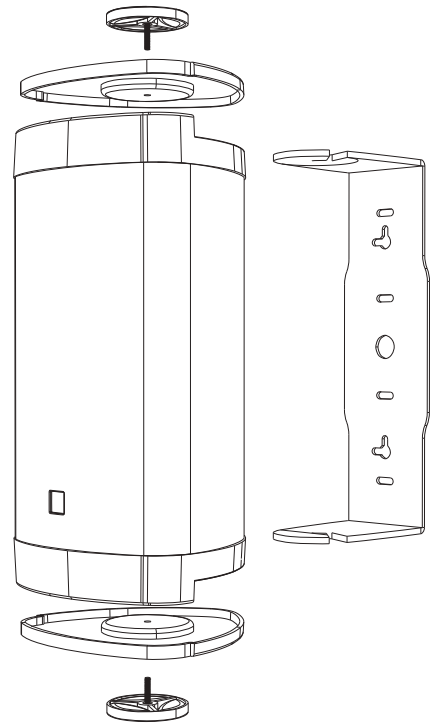
### 适用场合

音乐会所	庭院	邮轮
主题公园/乐园	展览展示厅	会议室
报告厅	码头	企业AV

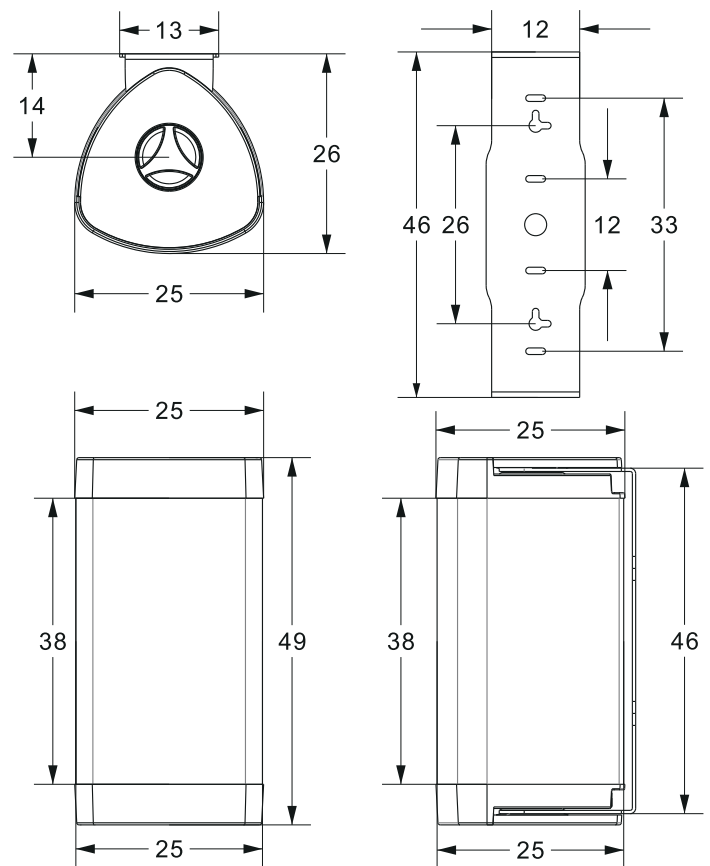
### 规格

物理参数 (DESCRIPTIVE DATA)	
单元	4x8 "玻璃纤维低音单元 1" 铝膜高音单元
	2个无源低频辐射器
结构	2分音全频音箱
供电	无源，外接功率放大器驱动
外型	罗勒三角柱体
箱体	高密度聚乙烯压模箱体
透声面	铝质防护网
接头	凤凰头+防水帽
安装	壁挂、面装
系统搭配	
尺寸	高度：380mm
	宽度：250mm
	深度：26mm
重量	4.5kg
性能参数 (NOMINAL DATA)	
频率响应(1 Watt @ 1m)	+/-3dB 58Hz-20kHz
	-10dB 52Hz-20kHz
标称阻抗 (ohms)	6Ω
承受功率 (AES Standard)	
持续	50W
节目	100W
峰值	200W
定压	70/100V
最大声压输出(dB SPL @ 4米处测量计算所得)	
	112dB
标称覆盖角度(-6dB@1kHz正弦波)	
水平×垂直	110° ×110°
灵敏度	93dB SPL 1W @ 1m (3.3ft)

### 分体图



### 外形尺寸



单位:mm

## 安装与连接

本音箱的安装方式为壁挂安装，在安装之前请确认墙体具有可固定、可称重的能力。  
设备采用接线端子进行连接，请使用多股胶合线缆，如下图剥去绝

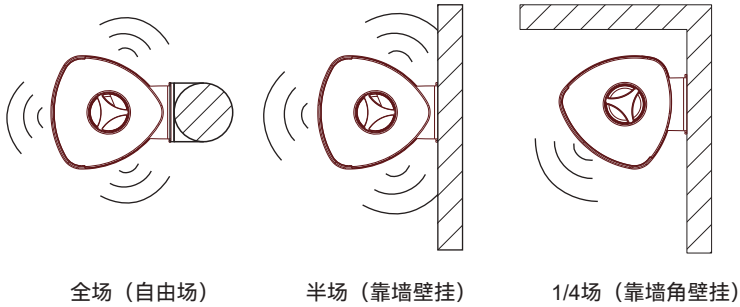
\* 请使用2x1.5mm 音箱线缆。



## 安装指引

### 1. 确定音箱安装高度

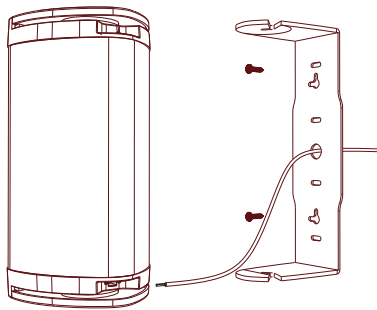
选择安装的位置后，请根据现场实际情况进行高度的定位及横竖摆放：



示意图<2>

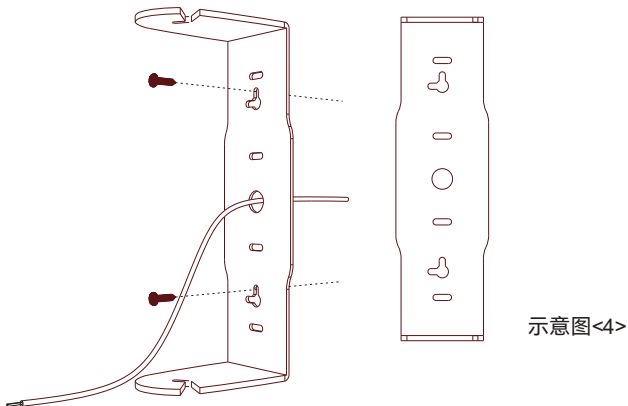
### 2. 安装步骤

(1) 在墙体上确定安装位置，把引线从壁挂件的中央孔处引出。

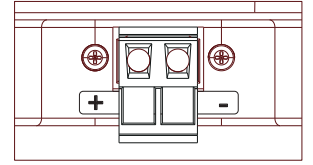
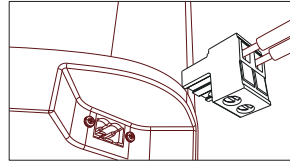


示意图<3>

(2) 将壁挂件用自攻螺钉固定在墙面上，安装孔具有可调整范围。



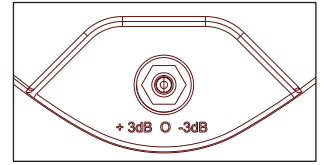
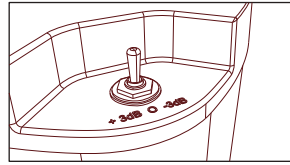
(3) 固定好底框后，装上接线端子，后将接线端子与音箱进行连接。



示意图<5>

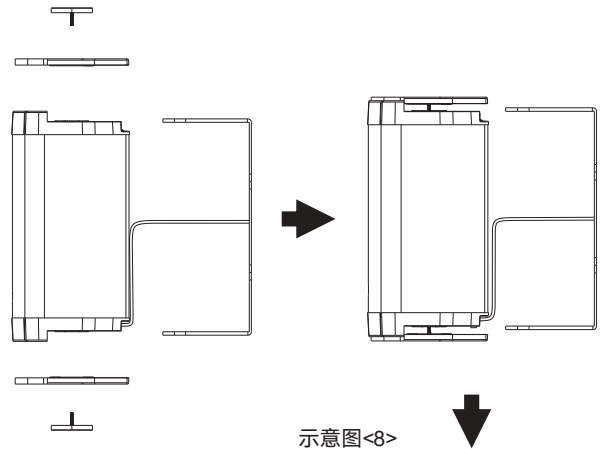
注意：音箱的接线端子有正负级，连接时注意正负连接（示意图<5>）。

(4) 通过音箱上方的开关，选定您所需要的需要的使用分贝。  
(+3dB, 0或-3dB)



注意：音箱根据场景安排设置开关（全场可调至+3dB，半场调至0，1/4场调至-3dB）。

(4) 将顶部和底部的固定旋钮拧上，后放进壁挂支架上进行拧紧。



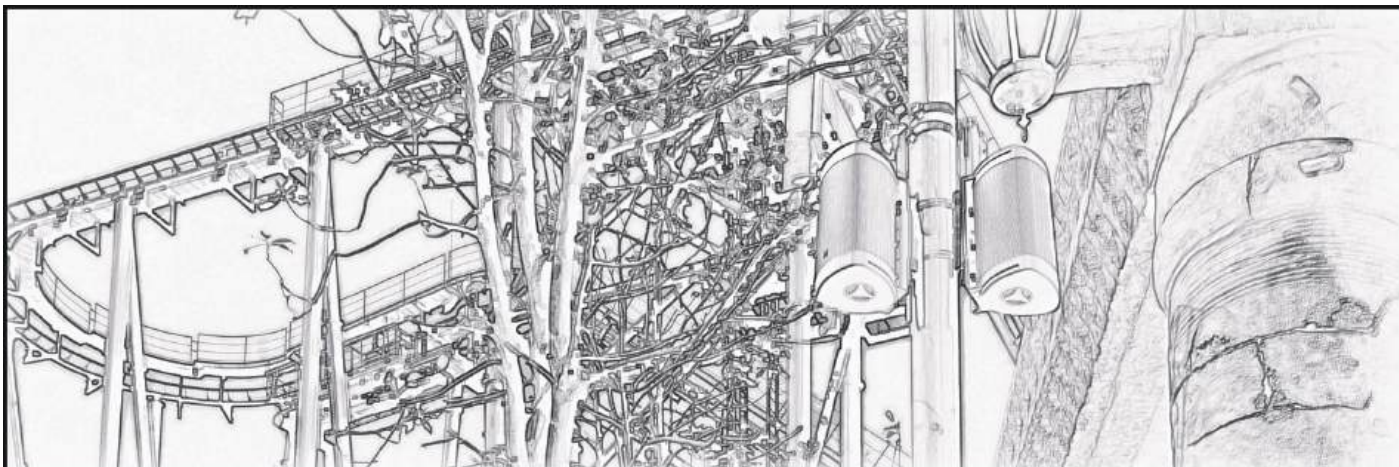
示意图<6>

示意图<7>

## 应用环境

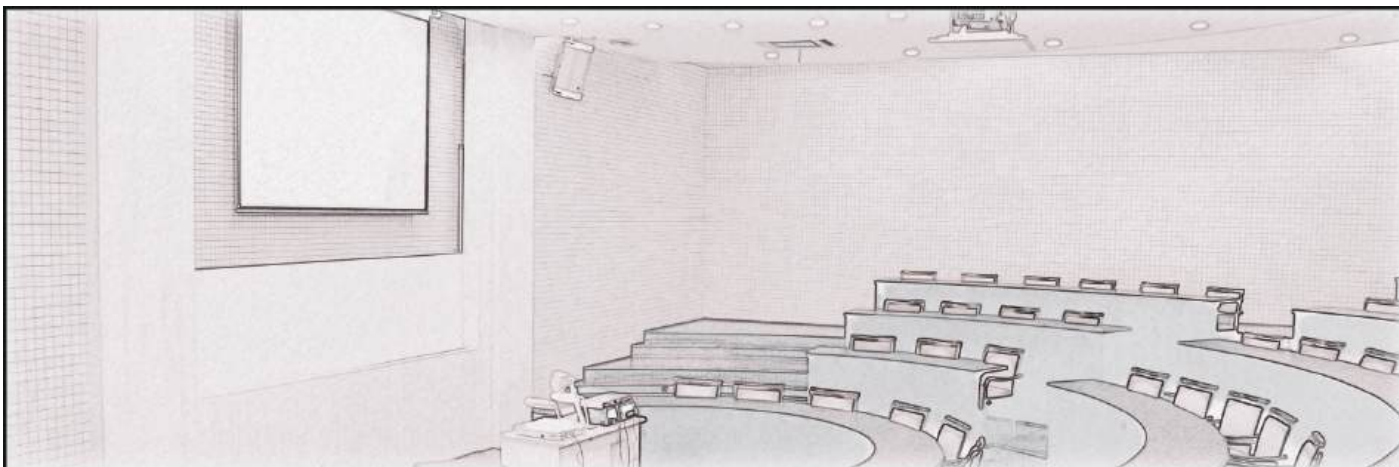
### 主题公园/乐园

EBS-081是一款新型的全天候音箱，独特的驱动器配置设计及出色的防水能力足以用作主题公园和乐园的户外音乐播放。



### 会议厅

在鲁洛克斯三角形的箱体中，采用向前发射的有源低音扬声器和高音扬声器及向后侧方发射的双无源低频辐射器，量大的及可控制的低音能量，可令会议厅具备有令人深刻的声音，实现声音准确及力量的平衡。



### 展览展示厅

旨在不同场所提供相同的卓越听感及简易的安装方式，为所安装的场所提供不破坏内部装饰而又追求高品质声音的理想选择。



## 安全警示

为避免电击、高温、着火、辐射、爆炸、机械危险以及使用不当等可能造成的人身伤害或财产损失,使用本产品前,请仔细阅读并遵守以下事项:

1. 使用产品时请确认所连设备与本产品是否匹配以及合理调整音量大小,不要在超过产品功率及大音量下长时间使用,以免造成产品异常;
2. 使用中若发现有异常(如冒烟、异味等),请立即关闭电源开关并拔掉电源插头,然后将产品送售后服务网点检修;
3. 消费者若使用电源适配器供电,则应购买配套使用获得CCC认证并满足标准要求的电源适配器;
4. 本产品及配件都应放置在室内干燥通风处,请勿长期存放在潮湿、灰尘多的环境,使用中避免靠近火源、雨淋、进水、过度碰撞、抛掷、振动本机及覆盖通风孔,以免损坏其功能;
5. 使用该产品时需遵守相关安全规定,法律法规明确禁止使用场合请勿使用本产品,以免导致意外事故;
6. 请不要自行拆机改装或维修,以防止出现人身伤害,如有问题或服务需求请联系当地售后服务网点跟进处理。

### 注意事项:

1. 本单为保修凭证,请用户妥善保管,如有遗失,恕不保修或退换。
2. 保修期限制:购买之日起十二个月内。
3. 除了不可抗力事件损坏外,由本公司负责,免费维修。
4. 如属保管不善或使用不当造成的损坏,维修点将酌情收费。
5. 擅自拆卸维修者,不予保修。
6. 以上保修条款仅限于中国市场适用(不含港澳台地区)。

## 产品服务保证书

姓名: \_\_\_\_\_ 电话: \_\_\_\_\_ 地址: \_\_\_\_\_

商品: \_\_\_\_\_ 型号: \_\_\_\_\_ 购买日期: \_\_\_\_\_ 年 \_\_\_\_\_ 月 \_\_\_\_\_ 日

维修记录栏 (由维修员填写)	维修员签名	日期

◆广东得胜电子有限公司 ◆电话: 400-6828-333 ◆地址: 广东省惠州市博罗县龙溪街道富康一路2号



扫一扫，了解更多产品  
Scan for more  
product information

## **广东省电声工程技术研究开发中心 广东得胜电子有限公司制造**

地址：广东省惠州市博罗县龙溪街道富康一路2号

服务热线：400 6828 333 传真：0752 6383950

邮箱：xs@takstar.com

网址：www.takstar.com

Guangdong Takstar Electronic Co., Ltd.

Address: No. 2 Fu Kang Yi Rd., Longxi Boluo

Huizhou, Guangdong 516121 China

Tel: 86 752 6383644 Fax: 86 752 6383952

Email: sales@takstar.com

Website: www.takstar.com