

■ 前言

尊敬的用户：

感谢您选购得胜EBS-880定阻吸顶音箱，为了您能够更好的了解使用本产品，建议您在使用前仔细阅读本说明书。

若存在有疑问或者您有宝贵的建议，可通过拨打得胜官方服务热线 400 6828 333 或微信扫描二维码关注得胜官方公众号与我们联系。



■ 产品特性

- EBS-880机型是8英寸专业级天花板嵌入式安装扬声器，系统采用两分频全频段设计，面板支架采用防潮、防水、耐紫外线的全天候工作材料设计，可实现吊坠式安装及开孔嵌入式安装；
- 低音采用8英寸口径防潮防水的复合材质振膜，高音采用0.75英寸蚕丝振膜，整个系统声音温暖厚实，中音饱满，高音细腻柔和；
- 系统设计采用目前流行的无边框及网罩吸附式设计，安装及拆卸维修非常方便。

■ 适用场合

会议中心、酒店、餐厅、建筑背景音乐、家庭定制安装影院、游轮音频系统等多种场所

■ 标准配置

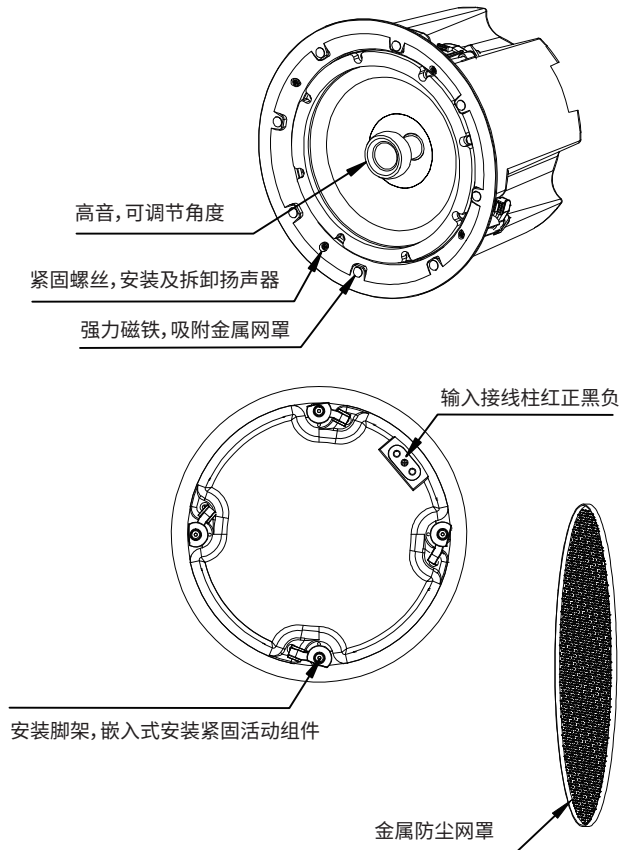
EBS-880 x 4只
说明书 x 1份

■ 技术参数

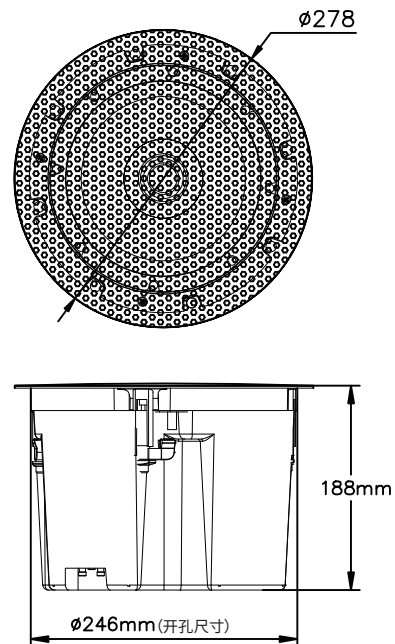
- 额定功率 (AES) : 160W
- 阻抗 : 4Ω
- 频率响应 (±3dB) : 65Hz-20kHz
- 灵敏度 (1W/1M) : 94dB
- 覆盖角 : H90° × V60°
- 最大声压级 : 113dB
- 分频模式 : 两分频
- 吊挂 / 安装 : 嵌入式安装 / 吊坠式安装
- 接线方式 : 按压式铜头接线柱
- 表面处理 : 黑色
- 单元 : 高频 : 1" × 1
- 低频 : 8" × 1
- 高度 : 190mm
- 外观尺寸 : Ø278mm
- 开孔尺寸 : Ø246mm
- 重量 : 约2.85kg

注：以上数据由得胜实验室测试得到，并拥有最终解释权！

■ 功能示意



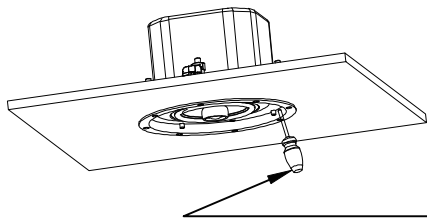
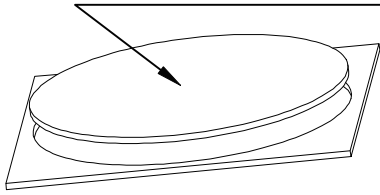
■ 产品尺寸图



■ 使用说明

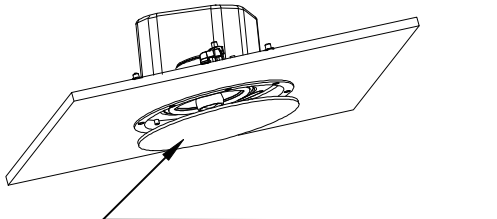
1. 嵌入式安装

此圆形纸板用来安装音箱开孔使用, 外径246mm。



螺丝刀顺时针方向对4颗脚架螺丝转动为紧固音箱,
螺丝刀逆时针方向对4颗脚架螺丝转动为拆卸音箱。

2. 坠吊安装



音箱紧固后将金属网罩吸附在面板上。

警示: 无论哪种安装方式安全绳都务必紧固在龙骨或吊杆上。

■ 注意事项

1. 确保功率放大器和音箱的功率、阻抗相匹配, 失衡搭配可导致设备损坏或音质效果不佳。
2. 使用时根据实际使用需要把拨动开关打到相应的模式, 以保证所需要的音质。
3. 使用时, 音箱正面朝向听众区域, 以确保获得较佳听感。
4. 音箱的安装需由专业工程人员进行, 应固定牢靠, 并选择安装在不易接触的位置。
5. 搬运音箱时, 请小心轻放, 保护好音箱不受损坏。

■ 安全警示

为避免电击、高温、着火、辐射、爆炸、机械危险以及使用不当等可能造成的人身伤害或财产损失, 使用本产品前, 请仔细阅读并遵守以下事项:

1. 使用产品时请确认所连设备与本产品是否匹配以及合理调整音量大小, 不要在超过产品功率及大音量下长时间使用, 以免造成产品异常;
2. 使用中若发现有异常(如冒烟、异味等), 请立即关闭电源开关并拔掉电源插头, 然后将产品送售后服务网点检修;
3. 本产品及配件都应放置在室内干燥通风处, 请勿长期存放在潮湿、灰尘多的环境, 使用中避免靠近火源、雨淋、进水、过度碰撞、抛掷、振动本机及覆盖通风孔, 以免损坏其功能;
4. 若产品需要固定于墙壁或天花板时, 请确保固定到位, 防止因固定强度不足导致产品发生跌落危险;
5. 使用该产品时需遵守相关安全规定, 法律法规明确禁止使用场合请勿使用本产品, 以免导致意外事故;
6. 请不要自行拆机改装或维修, 以防止出现人身伤害, 如有问题或服务需求请联系当地售后服务网点跟进处理。

注意事项:

1. 本单为保修凭证, 请用户妥善保管, 如有遗失, 恕不保修或退换。
2. 保修期限: 购买之日起十二个月内。
3. 除了不可抗力事件损坏外, 由本公司负责, 免费维修。
4. 如属保管不善或使用不当造成的损坏, 维修点将酌情收费。
5. 擅自拆卸维修者, 不予保修。
6. 以上保修条款仅限于中国市场适用(不包含港澳台地区)。

产品服务保证书

姓名: _____ 电话: _____ 地址: _____

商品: _____ 型号: _____ 购买日期: _____ 年 ____ 月 ____ 日

维修记录栏 (由维修员填写)	维修员签名	日期

◆广东得胜电子有限公司 ◆电话: 400-6828-333 ◆地址: 广东省惠州市博罗县龙溪街道富康一路2号

