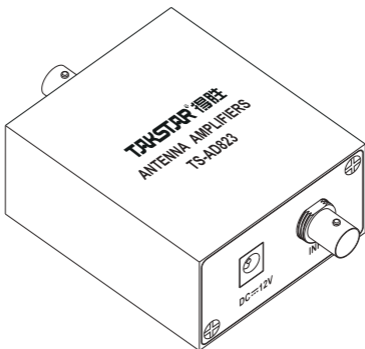


TAKSTAR® 得胜

TS-AD823

Antenna Amplifiers User Guide

天线增强器用户手册



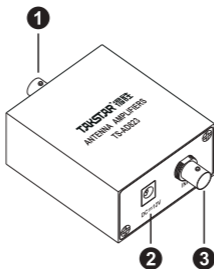
1.产品简介

该天线增强器采用幻像供电低噪宽带电路放大设计，频率覆盖范围包括VHF, UHF(300MHz-950MHz)，全金属外壳更美观耐用。

2.组件

| | | |
|------------------|-------------|--------|
| TS-AD823天线增强器 x1 | 双头BNC连接线 x1 | |
| 电源适配器 x1 | 说明书 x1 | 保修卡 x1 |

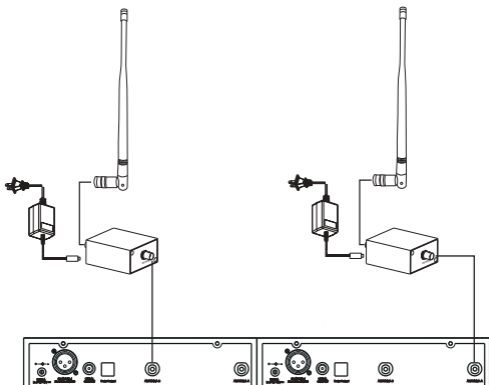
3.产品示图



- ① BNC输出连接座
- ② 电源接口
- ③ BNC输入连接座

4.连接示意图

建议配合天线使用时,天线放置高度为1.5m以上。



5.天线增强器参数

| | |
|---------|----------------------|
| BNC输入接口 | BNC母座, 无线信号接口 |
| BNC输出接口 | BNC母座 |
| 工作电源 | DC 12V, 500mA |
| 工作电流 | < 90mA |
| 频率范围 | 300~950MHz |
| 增益 | 8~15dB |
| DC输入接口 | DC 12V |
| 尺寸 | 65*75*35mm (不含BNC接口) |
| 重量 | 133克 |



扫一扫，了解更多产品

Scan for more

product information

广东省电声工程技术研究中心 广东得胜电子有限公司制造

地址：广东省惠州市博罗县龙溪街道富康一路2号

服务热线：400 6828 333 传真：0752-6383950

邮箱：xs@takstar.com

网址：www.takstar.com

Guangdong Takstar Electronic Co., Ltd.

Address: No. 2 Fu Kang Yi Rd., Longxi Boluo

Huizhou, Guangdong 516121 China

Tel: 86 752 6383644 Fax: 86 752 6383952

Email: sales@takstar.com

Website: www.takstar.com