

尊敬的用户

感谢您选购得胜WTG-400无线导览讲解器,为了您能够更好地了解使用本产品建议您在使用前仔细阅读本说明书。

若存在有疑问或者您有宝贵的建议,可通过拨打得胜官方服务热线400 618 5575或微信扫描
二维码关注得胜官方公众号与我们联系。



产品特性

- 采用无线传输技术,信号强传输稳,使用距离更远,空旷无障碍使用距离可达200米;
- 采用无线数字技术,声音质量好,抗干扰能力强;
- 主机支持一键对频和关闭所有接收机,操作方便、快捷省时
- 内置大容量可充电聚合物电池,安全、环保、轻便。

配件清单

发射器主机包装配件清单

主机.....	1份
说明书.....	1份

接收器耳机包装清单

耳机.....	10个
---------	-----

适用范围

适用大型景区、企业参观、旅游巴士、大型场馆等场合。

技术参数

发射器

- 产品型号: WTG-400T
- 频 道: 9999+
- 使用时长: 约4.5小时(选配专用充电盒续航约15小时)
- 电池容量: 锂电池400mA
- 产品尺寸: 53*35*23mm
- 单机重量: 约50g
- 充电方式: type-c/充电仓
- 彩屏尺寸: 0.96寸
- 使用距离: ≤200米(空旷无遮挡)

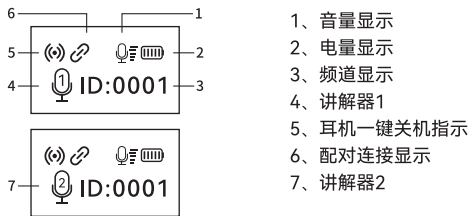
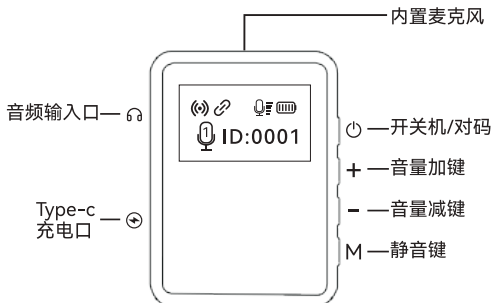
接收器

- 产品型号: WTG-400R
- 使用时长: 约12小时
- 电池容量: 锂电池190mA
- 产品尺寸: 60*45*13mm
- 单机重量: 约12.8g
- 充电时长: 约2小时
- 充电接口: type-c充电口
- 使用距离: ≤200米(空旷无遮挡)

注: 以上数据由得胜实验室测试得到,并拥有最终解释权!

功能示意

发射器



操作说明:

- 1、长按5秒【⏻】开/关机,双击对码,单击进入调ID模式。
- 2、音量【+】,单击调整麦克风音量加, ID模式下数字循环。
- 3、音量【-】,单击调整麦克风音量减, ID模式调整数字位数。
- 4、单击【M】静音,再单击【M】,取消静音。
- 5、一键关机:同时按音量+和音量-键1秒钟,所有耳机关机。再同时长按音量+和音量-,退出一键关机模式。
- 6、调频操作:单击发射器【⏻】,数字闪烁,单击音量+和音量-配合调ID数字,再单击【⏻】退出调ID模式。
- 7、充电过程中,【⏻】常亮;电量充满后,变为【🔋】。

主机发射器与耳机接收器配对方法:

- 1、耳机长按开/关键5s开机。
- 2、发射器长按开/关键【⏻】5s开机。
- 3、将所需要的耳机全部开机,耳机蓝色灯常亮,此时连接成功。

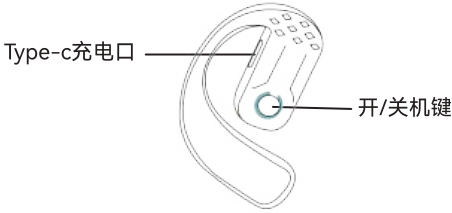
注意事项: 在正常使用过程中如需增加耳机,只需要把要增加的耳机开机,发射器和耳机距离1米内,即可连接。



双讲模式，主/副机操作方法：

- 1、主机和副机开机，先开机默认为主机,后开机为副机（副机ID频道需调成与主机同一频道）。
- 2、当副机断联主机后，副机也会变成主机，当两个相同ID的主机想同时使用，任意一台机器需要关机重启即可变为副机。
- 3、主副机使用距离≤30米。

接收器



操作说明：

- 1、长按5s开/关键，耳机开机或关机。
- 2、开机后，单击开/关机键,音量从低到高循环,音量5档。
- 3、当电量低于 20% 时，指示灯呈红色；充电过程中，指示灯保持红色；电量充满后，指示灯变为蓝色。

安全警示

为避免电击、高温、着火、辐射、爆炸、机械危险以及使用不当等可能造成的人身伤害或财产损失，使用本产品前，请仔细阅读并遵守以下事项：

- 1.使用产品时请确认所连设备与本产品是否匹配以及合理调整音量大小，不要在超过产品功率及大音量下长时间使用，以免造成产品异常；
- 2.使用中若发现有异常(如冒烟、异味等)，请立即关闭电源开关并拔掉电源插头，然后将产品送售后服务网点检修；
- 3.若产品需要使用可拆装电池时，严禁使用外壳绝缘材料破损的电池，请不要为非充电电池充电；
- 4.本产品及配件都应放置在室内干燥通风处，请勿长期存放在潮湿、灰尘多的环境，使用中避免靠近火源、雨淋、进水、过度碰撞、抛掷、振动本机及覆盖通风孔，以免损坏其功能；
- 5.若产品需要固定于墙壁或天花板时，请确保固定到位，防止因固定强度不足导致产品发生跌落危险；
- 6.使用该产品时需遵守相关安全规定，法律法规明确禁止使用场合请勿使用本产品，以免导致意外事故；
- 7.请不要自行拆机改装或维修，以防止出现人身伤害，如有问题或服务需求请联系当地售后服务网点跟进处理。

关于本说明书

本说明书中内容符合截止印刷之日的技术规格。由于得胜公司会不断改进产品，本说明书可能不符合您的特定产品的技术规格。要获取最新版说明书，请访问得胜官网，然后下载说明书文件。技术规格、设备或另售的附件在各个地区可能有所不同，如有问题请与当地得胜销售网点确认。如需更多支持和深层产品信息，请浏览得胜官方网站：<https://www.takstar.com>

版权所有©2023 得胜。得胜、TAKSTAR及其各自标志是广东得胜电子有限公司在中国和/或其他国家/地区的注册商标或商标。所有其它商标均是各自所有者的财产。

环保说明

产品中有毒有害物质或元素的名称及含量标识表

部件名称	有毒有害物质或元素									
	铅 (Pb)	汞 (Hg)	铜 (Cu)	六价铬 (Cr(VI))	多溴联苯 (PBB)	多溴二苯醚 (PBDE)	邻苯二甲酸二正丁酯 (DBP)	邻苯二甲酸二异丁酯 (DIBP)	邻苯二甲酸丁基苯酯 (BBP)	邻苯二甲酸二(2-乙基己基)酯 (DEHP)
塑料部件	○	○	○	○	○	○	○	○	○	○
金属部件	×	○	○	○	○	○	○	○	○	○
电路板组件	×	○	○	○	○	○	○	○	○	○
线缆	×	○	○	○	○	○	○	○	○	○

本表格依据SJ/T 11364的规定编制。
 ○: 表示该有害物质在该部件所有均质材料中的含量均在GB/T 26572规定的限量要求以下。
 ×: 表示该有害物质至少在该部件的某一均质材料中的含量超出GB/T 26572规定的限量要求。

此标志为产品的环保使用期限标志，且此环保使用期限只适用于产品正常工作的温度和湿度等条件。

注意事项：

- 1.本单为保修凭证，请用户妥善保管，如有遗失，恕不保修或退换。
- 2.保修期限：购买之日起十二个月内。
- 3.除了不可抗力事件损坏外，由本公司负责，免费维修。
- 4.如属保管不善或使用不当造成的损坏，维修点将酌情收费。
- 5.擅自拆卸维修者，不予保修。
- 6.以上保修条款仅限于中国市场适用（不包含港澳台地区）。

产品服务保证书

姓名：_____ 电话：_____ 地址：_____

商品：_____ 型号：_____ 购买日期：_____年__月__日

维修记录栏(由维修员填写)	维修员签名	日期

● 广东得胜电子有限公司 ● 电话：400-6028-333 ● 地址：广东省惠州市博罗县龙溪街道富康一路2号

* 本产品相关规格如有变更恕不另行通知。

