

GC220

USB游戏声卡

USB GAMING SOUND CARD

用户手册
USER MANUAL




自由玩家®
LIBERTY GAMER

■ 前言

尊敬的用户：

欢迎使用自由玩家 GC220 USB 游戏声卡，为了您能够更好地了解我们的产品，建议您在使用前仔细阅读本说明书。若您存在疑问或愿意提供宝贵建议，可通过拨打得胜官方服务热线 400 6828 333 或微信扫描二维码关注自由玩家官方公众号与我们联系。



■ 产品特性

- 升级耳机为 7.1 虚拟环绕声，还原游戏真实声场和实时音效
- USB 数字解码，兼容 PC 及 MAC，即连即用
- 独立音量控制键，轻松放大您的音频真实感受
- 滑动静音开关设计，上下滑动更直观操作

■ 包装清单

游戏声卡	1 只
用户手册	1 份

■ 适用范围

兼容 USB 端口的 PC、MAC

■ 系统要求

Windows7 及以上、OS X 10.9 及以上

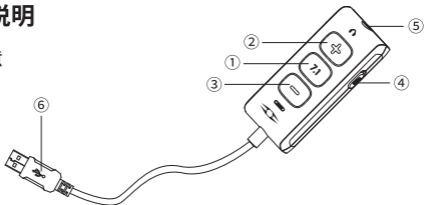
■ 技术参数

- 响应频率：20-20kHz
- 音频格式：48kHz, 24 bit
- 信噪比：83dB
- 输出功率：3mW
- 推荐耳机阻抗：16-80 Ω
- 输出模式：2.0 立体声 /7.1 虚拟环绕声
- 连接类型：USB2.0
- 线缆规格： \varnothing 4mmx2m

注：以上数据由得胜实验室测试得到，并拥有最终解释权！

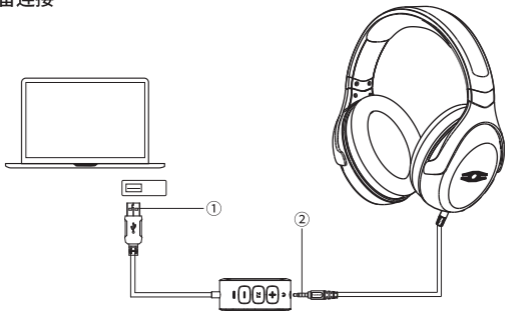
■ 使用说明

1. 功能示意



- ① 7.1虚拟环绕声开关：短按此键控制7.1虚拟环绕声/2.0立体声切换，循环交替，指示灯同步指示当前状态；
灯亮：7.1虚拟环绕声开；
灯灭：2.0立体声开；
- ② 增大音量：短按增大音量，长按快速增大音量
- ③ 减小音量：短按减小音量，长按快速减小音量
- ④ 静音开关：麦克风静音控制，下滑开启静音，上滑关闭静音
- ⑤ 3.5mm耳机接口：连接3.5mm立体声耳麦/耳机
- ⑥ USB接口：连接电脑USB接口

2.设备连接



- ①将声卡连至电脑 USB 接口；
- ②将耳机连接至 3.5mm 耳机接口。

注意：USB 接口需使用高功率端口（USB2.0 及以上），旧式键盘和显示屏上的 USB 端口可能不支持高功率设备。

3.设置

Windows:

从“控制面板” / “硬件和声音” / “声音”，将“播放”和“录制”选择卡选择“LIBERTY GAMER 7.1 Audio”

Mac:

从“系统偏好设置” / “声音”，将“输入”和“输出”设备选择卡选择“LIBERTY GAMER 7.1 Audio”

■ 安全使用说明

为了您有一个安全与舒适的体验，请仔细阅读并遵守以下事项：

1. 为了避免听力受损，请务必在连接耳机前将播放设备音量调小！在将耳机佩戴入耳内/耳上之后，再逐步调大至您聆听舒适的音量。噪音是以分贝(dB)为计量单位，外界任何85分贝及以上的噪音都会导致听力逐渐受损。
2. 请注意您的使用习惯！音量与时间对听力的损伤是成正反比的关系，音量越大，您聆听的时间越短；音量越舒适，您聆听的时间越长。长时间使用较高的音量会对您的听力造成损伤。

以下分贝 (dB) 表对某些常见声音进行比较，并列出了他们可能对听力的潜在危害等级：

声音来源	噪声等级	听力影响
细声低语	30dB	非常安静
安静的办公室	50-60dB	舒适的听力级别在 60dB 以下
吸尘器 / 吹风机	70dB	有一定入侵性，造成干扰妨碍电话交谈
食物料理机	85-90dB	85dB 是开始造成听力受损 (连续 8 小时) 的级别
垃圾清理机 混泥土搅拌机	100dB	建议无保护措施而暴露在 90-100dB 声音之下的时间不要超过 15 分钟
电锯 / 电钻	110dB	经常暴露于超过 100dB 的声音 1 分钟以上会有听力受损的风险
摇滚音乐会 (因情况而异)	110-140dB	感觉疼痛的阈值在 120dB 左右开始

■ 维护及保养

- 1.声卡的额定功率3mW，请不要超负荷使用，以免造成声卡损坏；
- 2.请储存于干燥洁净环境，使用中避免液体进入声卡内部、跌落或碰撞，以免损坏；
- 3.勿在高温高湿的场所长时间使用声卡，容易造成声卡损坏或降低使用寿命；
- 4.声卡长时间不使用时，应存放在干燥清洁的地方，避免在温度过高或过度潮湿的场所保管或使用，以免影响声卡灵敏度和功能的正常使用；
- 5.勿使用烈性化学制品、清洁剂，清洁声卡；
- 6.不要用尖锐物品在产品表面刮蹭，以免损坏外壳、影响外观；
- 7.请不要自行拆机改装或维修，以防止出现人身伤害，如有问题或服务需求请联系当地经销商跟进处理。

■ 注意事项

⚠ 危险

· 请勿将线材插头插入电源插座。	⊘ 禁止
· 请勿将耳机靠近明火或置于火中，以免发生爆炸。	⊘ 禁止

⚠ 警告

· 儿童应在成人监督下使用本产品,本产品并非玩具。	⚠ 执行
· 使用该产品时需遵守相关安全规定，法律法规明确禁止使用场合请勿使用本机，以免导致意外事故。	⚠ 执行

■ 关于图标含义解释



根据RL2004/108/EG和European Low Voltage Directive

(欧洲低电压指令) RL2006/95/EG的测试结果表明, 本产品符合欧共体关于电磁兼容性的成员国法律整合的指令中所规定的限值。



此符号表示, 根据 WEEE 指令 (2012/19/EU) 和国家法律, 由于这种类型的废弃物会有潜在的有害物质, 可能对环境 and 人类健康产生负面影响, 所以本产品不应与您的家庭垃圾一起处置, 应将本产品交由授权的电气和电子设备 (WEEE) 回收站回收。

同时, 您在正确处理本产品的同时将有助于自然资源的利用。如需了解更多有关您可以在何处放置废物回收设备的信息, 请有效联系您当地的城市办事处、废物管理局或家庭废物处理服务部门。

本说明书中内容符合截止印刷之日的技术规格。由于得胜公司会不断改进产品，本说明书可能不符合您的特定产品的技术规格。要获取最新版说明书，请访问自由玩家官网，然后下载说明书文件。技术规格、设备或另售的附件在各个地区可能有所不同，如有问题请与当地经销商确认。

如需更多支持和深层产品信息，请浏览自由玩家官方网站：www.libertygamer.com

■ Preface

Dear Customer,

Thank you for purchasing Liberty Gamer GC220 USB Gaming Sound Card. In order to better understand and use the product, please read this manual carefully. If you have any questions or suggestions, please contact our local dealer.

■ Features

- 7.1 Virtual Surround upgrade for headphone, recreate immersive gaming audio in real time
- Standalone volume control, amplify your audio experience on the fly
- Mute slider design, Intuitive up/downwards sliding control

■ Package Contents

Gaming Sound Card.....	1 pc
User Manual	1 pc

■ Application

Compatible with PC or Mac with USB port

■ System Requirements

Windows 7 or later, OS X 10.9 or later

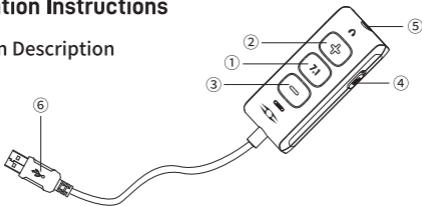
■ Specifications

- Frequency Response: 20-20kHz
- Audio Format: 48kHz, 24 bit
- S/N Ratio: 83dB
- Output Power: 3mW
- Recommended Headphone Impedance: 16-80 Ω
- Output Mode: 2.0 Stereo / 7.1 Virtual Surround Sound
- Connection: USB2.0
- Cable Specs: \varnothing 4mmx2m

Note: The above data is measured by Takstar laboratory, and Takstar has the final interpretation right!

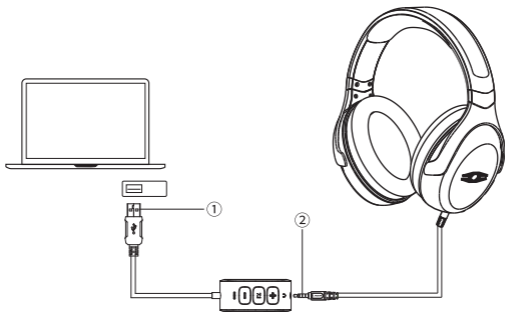
■ Operation Instructions

1.Function Description



- ① 7.1 virtual surround sound switch: short press to switch between 7.1 surround and 2.0 stereo, indicated by the status LED
Light' s on: 7.1 virtual surround sound enabled
Light' s off: 2.0 stereo sound enabled
- ② Volume +: short press to gradually increase volume level, long press to rapidly increase
- ③ Volume -: short press to gradually decrease volume level, long press to rapidly decrease
- ④ Mute slider: slide downwards/upwards to mute/unmute
- ⑤ 3.5mm headphone jack: connects to a 3.5mm stereo mic/headphone
- ⑥ USB port: connects to USB port on computer

2.Device Connection



- ① Connect sound card to USB port on computer.
- ② Connect headphone to 3.5mm headphone jack.

Note: The USB port should be a high power interface (USB2.0 or above).

3. System Settings

Windows: navigate to Control Panel / Hardware and Sound / Sound, and set "LIBERTY GAMER 7.1 Audio" as default device under both Playback and Recording tabs.

Mac: navigate to System Preferences / Sound, and select "LIBERTY GAMER 7.1 Audio" under both Input and Output tabs.

■ Correct Operation

For safe and comfortable operation, please read carefully and abide by the following items:

- ①. To avoid hearing loss, set the volume of the player to minimum before connecting the headset. After putting the earphone on, increase the volume to a proper level. Noise is measured in decibels (dB). Any outside noise of 85 decibels or more will cause gradual hearing loss.
- ②. Please pay attention to your operation habits! Volume and duration are proportional to hearing loss. The higher the volume, the shorter the time you should listen; the more comfortable the volume is, the longer you can listen. Listening at high volume for long will cause damage to your hearing.

This dB level chart compares some common noise sources and their potential danger to your hearing:



Sound Source	Noise Level	Consequence on Hearing
Whisper	30dB	Very quiet
Quiet office	50-60dB	Comfortable hearing level is below 60dB
Vacuum cleaner /hair dryer	70dB	Somewhat invasive and may interfere with phone calls
Food processor	85-90dB	85dB (continuously 8 hours) will begin to hurt hearing
Garbage cleaning machine/ cement mixer	100dB	Exposure to sound of 90~100dB is suggested to be within 15 minutes if without protection
Electric saw /electric drill	110dB	Frequent exposure to over 100dB for more than 1 minute can impair hearing
Rock concert (subjective)	110-140dB	Painful hearing starts at about 120dB

■ Maintenance



1. The rated power of the sound card is 3mW. Please do not operate it at overload status to avoid sound card damage.
2. Please keep it in a dry and clean environment. During operation, prevent damage from water ingress, drop or collision.
3. Operating the sound card in high temperature or high humidity for long can lead to device damage or shortened service life.
4. Store in a clean, dry area if not used for a long period. Keep and use away from areas of high temperature and humidity to avoid decreased sensitivity and functionality.
5. Do not use strong chemical or detergent for cleaning.
6. Do not scratch the product surface with sharp objects.
7. Do not disassemble or repair the product by yourself to avoid injury. If you have any questions or require any services, please contact our local dealer.

■ Caution


DANGER



· Do not insert the cable plug into live power socket.	 Prohibition
· Keep away from fire to avoid explosion.	 Prohibition

WARNING

· Not a toy. Children should not use without adult supervision.	 Implementation
· Abide by relative safety rules during operation. Do not use it if prohibited by laws and regulations to avoid accident.	 Implementation

■ Icon meaning

 According to the test results of RL2004 / 108 / EG and European low voltage directive RL2006 / 95 / EG, this product conforms to the limit values specified in the directive of the European Community on the integration of the laws of the member states on electromagnetic compatibility.

 This symbol indicates that according to WEEE Directive (2012 / 19 / EU) and national laws, this type of waste will have potential harmful substances,  which may have a negative impact on the environment and human health, so this product should not be disposed together with your household waste, and should be handed over to the authorized electrical and electronic equipment (WEEE) recycling station for recycling. At the same time, when you handle this product correctly, it will help the effective use of natural resources. For more information on where you can place your waste recycling equipment, please contact your local city office, Waste Management Bureau or household waste treatment service.

This manual contains up-to-date technical specifications as of printing. However, specifications contained herein may not conform to your particular product since Takstar is constantly improving its products. Also, specifications, devices or accessories available may vary from region to region. If you have any questions, please contact our local dealer. For the latest version/more information, please visit our website: www.libertygamer.com

产品中有毒有害物质或元素的名称及含量标识表

部件名称	有毒有害物质或元素					
	铅 (Pb)	汞 (Hg)	镉 (Cd)	六价铬 (Cr(VI))	多溴联苯 (PBB)	多溴二苯醚 (PBDE)
塑料部件	○	○	○	○	○	○
金属部件	×	○	○	○	○	○
电路板组件	×	○	○	○	○	○
线缆	×	○	○	○	○	○

本表格依据SJ/T 11364的规定编制。

○: 表示该有害物质在该部件所有均质材料中的含量均在 GB/T 26572规定的限量要求以下。

×: 表示该有害物质至少在该部件的某一均质材料中的含量超出 GB/T 26572规定的限量要求。

此标志为产品的环保使用期限标志，

且此标保使用期限只适用于产品正常工作的温度和湿度等条件。



产品服务保证书

注意事项:

1. 本单为保修凭证, 请用户妥善保管, 如有遗失, 恕不保修或退换。
2. 保修期限制: 购买之日起十二个月内。
3. 除了不可抗力事件损坏外, 由本公司负责, 免费维修。
4. 如属保管不善或使用不当造成的损坏, 维修点将酌情收费。
5. 擅自拆卸维修者, 不予保修。
6. 以上保修条款仅限于中国市场适用 (不含港澳台地区)。

姓名: _____ 电话: _____ 地址: _____

商品: _____ 型号: _____ 购买日期: _____ 年 _____ 月 _____ 日

维修记录栏 (由维修员填写)	维修员签名	日期

◆广东得胜电子有限公司 ◆电话: 400-6828-333 ◆地址: 广东省惠州市博罗县龙溪街道富康一路2号



**广东省电声工程技术研究开发中心
广东得胜电子有限公司制造**

地址：广东省惠州市博罗县龙溪街道富康一路2号

全国服务热线：400 6828 333

邮箱：liberty.gamer@takstar.com

网址：www.libertygamer.com

Guangdong Takstar Electronic Co., Ltd.

Address: No. 2 Fu Kang Yi Rd., Longxi Boluo Huizhou,

Guangdong 516121 China

Tel: 86 752 6383644 Fax: 86 752 6383952

Email: sales@takstar.com

Website: www.libertygamer.com

GB 8898-2011
9TGC220S1A